



**GIPS-Datenbuch**



# **GIPS-Datenbuch**

**Bundesverband der Gipsindustrie e. V.**

Kochstraße 6–7  
10969 Berlin

**Internet [www.gips.de](http://www.gips.de)**



# INHALTSVERZEICHNIS

<b>VORWORT</b>	<b>11</b>
<b>1 GIPS-ROHSTOFFE, AUFBEREITUNG UND CALCINIERUNG</b>	<b>13</b>
1. Einleitung	13
2. Vorkommen und Rohstoffe	14
2.1 Naturgips und Naturanhydrit	14
2.2 Gipse aus technischen Prozessen	15
Rauchgasentschwefelungsanlagen-Gips (REA-Gips)	15
Anhydrit und Gips aus chemischen Prozessen	15
3. Das System $\text{CaSO}_4 - \text{H}_2\text{O}$	16
3.1 Die Phasen des Systems $\text{CaSO}_4 - \text{H}_2\text{O}$	16
3.2 Thermodynamische Bildungsbedingungen	18
3.3 Die Entwässerung des Gipses in der Technik	18
4. Die technische Herstellung abbindefähiger Calciumsulfate	19
4.1 Natürlicher Gipsstein	19
4.2 REA-Gips	23
<b>2 GIPSBINDER, GIPS-PUTZTROCKENMÖRTEL, GIPSPACHTEL UND GIPS-KLEBER</b>	<b>25</b>
1. Gipsbinder	25
1.1 Herstellung und Verwendung	25
1.2 Traditionelle Bezeichnungen	26
2. Gips-Trockenmörtel	27
2.1 Arten nach Zusammensetzung	27
2.2 Arten nach Verarbeitung	27
2.3 Anforderungen und Produktkennzeichnung	28
2.4 Chemische Hauptbestandteile von Rohgips	29
2.5 Transport und Lagerung	30
3. Frischmörtel und Verarbeitung	30
3.1 Generelle Voraussetzungen für Putzarbeiten	30
3.2 Saugfähigkeit des Putzgrundes	31
3.3 Materialbedarf	32
3.4 Wassergipswert	32
3.5 Putzlagen und Putzdicke	32
3.6 Verarbeitungszeiten	33
3.7 Austrocknung	34
3.8 Oberflächen	34
3.9 Beschichtungen	35

4.	Eigenschaften des Putzfestkörpers	36
4.1	Rohdichte	36
4.2	Festigkeiten, Elastizitätsmodul	36
4.3	Porosität	37
4.4	Ausgleichsfeuchte	38
4.5	Wasserdampfdiffusion	38
4.6	Wärmeleitfähigkeit	38
4.7	Spezifische Wärmekapazität	39
4.8	Wärmeeindringkoeffizient	39
4.9	Verhalten unter thermischen Einwirkungen	40
4.10	Gipsputz bei Wandheizungen	40
4.11	Brandschutz mit Gips	41
4.12	Volumenänderungen von Gipsputzen	41
5.	Gipsspachtel und Gipskleber	42
5.1	Gipsspachtel	42
5.2	Gipskleber für Gips-Wandbauplatten	43
5.3	Gipskleber (Ansetzgips)	44
<b>3</b>	<b>MODELLGIPSE UND FORMGIPSE</b>	<b>45</b>
1.	Allgemeine Angaben	45
2.	Sorten und Anwendungsbereiche	46
2.1	Modellgips und Alabastermodellgips	47
2.2	Gießformgips	48
2.3	Drehformgips	48
2.4	Hartgips und Hartformgips	48
2.5	Pressformgips	48
2.6	Druckgussgips	49
2.7	Einrichtungsgips	49
<b>4</b>	<b>GIPSPLATTEN</b>	<b>51</b>
1.	Arten und Anwendung der Gipsplatten	51
1.1	Gipsplatten nach DIN EN 520 und DIN 18180	51
	Gipsplatte Typ A nach DIN EN 520, Typ GKB nach DIN 18180	51
	Gipsplatte Typ D nach DIN EN 520	51
	Gipsplatte Typ E nach DIN EN 520	51
	Gipsplatte Typ F nach DIN EN 520	52
	Gipsplatte Typ H nach DIN EN 520	52
	Gipsplatte Typ I nach DIN EN 520	52
	Gipsplatte Typ P nach DIN EN 520, Typ GKP nach DIN 18180	53
	Gipsplatte Typ R nach DIN EN 520	53
1.2	Längskantenausbildung von Gipsplatten	54
2.	Eigenschaften der Gipsplatten	55
2.1	Biegebruchlast und Elastizitätsmodul	55

2.2	Flächenbezogene Masse bandgefertigter Gipsplatten	56
2.3	Druckfestigkeit, Zugfestigkeit und Scherfestigkeit von Gipsplatten	56
2.4	Charakteristische Festigkeits-, Steifigkeits- und Rohdichtekennwerte für Gipsplatten	57
2.5	Haftfestigkeit	58
2.6	Oberflächenhärte des Gipskerns	58
2.7	Quellen (Feuchtedehnung) der Gipsplatten	58
2.8	Wasseraufnahme und Austrocknungszeit der Gipsplatten	58
2.9	Weitere feuchtigkeits technische Daten von Gipsplatten	58
	Kapillare Steighöhe von Wasser in Gipsplatten	58
	Feuchtigkeitsaufnahme von Gipsplatten bei 20 °C	59
	Wasserdampf-Diffusionswiderstandszahl $\mu$	59
2.10	Wärmetechnische Daten von Gipsplatten	59
2.11	Elektrische Widerstandswerte von Gipsplatten	59
2.12	Brandverhalten von Gipsplatten	60
3.	Herstellung der Gipsplatten	61
<b>5</b>	<b>GIPSPLATTEN MIT VLIESARMIERUNG</b>	<b>63</b>
1.	Arten und Anwendung der Gipsplatten mit Vliesarmierung	63
1.1	Gipsplatten mit Vliesarmierung nach DIN EN 15283-1	63
	Gipsplatte mit Vliesarmierung Typ F	63
	Gipsplatte mit Vliesarmierung Typ H	64
	Gipsplatte mit Vliesarmierung Typ I	64
	Gipsplatte mit Vliesarmierung Typ R	64
1.2	Ausbildung der Längs- und Querkanten	64
2.	Eigenschaften der Gipsplatten mit Vliesarmierung	65
2.1	Biegefestigkeit	65
2.2	Wasserdampf-Diffusionswiderstandszahl $\mu$	65
2.3	Wärmetechnische Daten von Gipsplatten mit Vliesarmierung	65
2.4	Brandverhalten von Gipsplatten mit Vliesarmierung	65
<b>6</b>	<b>GIPSPLATTENPRODUKTE AUS DER WEITERVERARBEITUNG</b>	<b>67</b>
1.	Arten und Anwendung der Gipsplattenprodukte aus der Weiterverarbeitung nach DIN EN 14190	67
1.1	Zuschnittplatten	67
1.2	Gelochte Gipsplatten	67
1.3	Weitere Ausführungsformen	68
2.	Verfahren für die Weiterverarbeitung	69

<b>7</b>	<b>GIPS-VERBUNDPLATTEN</b>	<b>71</b>
1.	Arten und Anwendung der Gips-Verbundplatten nach DIN EN 13950 und Gipsplatten-Verbundelemente nach DIN 18184	71
1.1	Gips-Verbundplatten der Klasse 1 nach DIN EN 13950	71
1.2	Gips-Verbundplatten der Klasse 2 nach DIN EN 13950	72
2.	Eigenschaften der Gips-Verbundplatten	72
2.1	Überstand/Rücksprung des Dämmmaterials	72
2.2	Dicke der Gipsplatten-Verbundelemente	73
<b>8</b>	<b>GIPSFASERPLATTEN</b>	<b>75</b>
1.	Platteneigenschaften	75
2.	Prinzip Fertigungsprozess	75
3.	Einsatzgebiete und Eigenschaften von Gipsfaserplatten nach DIN EN 15283-2	76
3.1	Wand und Decke	76
	Rohdichte	76
	Kantenausbildung	76
	Regelmaße	76
	Standardmaßtoleranzen nach DIN EN 15283-2	76
	Charakteristische Festigkeits- und Steifigkeitswerte	76
	Brandverhalten	77
	Brandschutz	77
	Temperaturbeständigkeit	77
	Oberflächenhärte	77
	Nutzungssicherheit	78
	Wärme- und feuchtetechnische Daten	78
	pH-Wert	78
	Baubiologie	78
	Lichtbogenbeständigkeit	78
3.2	Boden	78
	Fertigteilestrich	79
	Mehrlagenelemente	79
	Monolithische Elemente	79
	Verbundelemente	80
	Hohlbodensysteme	80
	Doppelböden	80
	Freitragende Systeme	81



<b>9</b>	<b>GIPS-WANDBAUPLATTEN</b>	<b>83</b>
1.	Charakteristik	83
2.	Anwendungsbereiche der Gips-Wandbauplatten nach DIN EN 12859	84
3.	Anschlüsse an angrenzende Bauteile	84
3.1	Anschlussarten	85
4.	Brandschutz	86
5.	Zulässige Wandmaße	86
6.	Herstellung	86
7.	Normen und Prüfergebnisse	87
<b>10</b>	<b>CALCIUMSULFATESTRICHE</b>	<b>91</b>
1.	Allgemeines	91
1.1	Begriff, Anwendung, Einbauarten	91
1.2	Ausführungsarten	92
2.	Bestandteile der Calciumsulfatestriche	92
2.1	Bindemittel und deren Eigenschaften	92
2.2	Zuschlag	93
3.	Mörtel für Calciumsulfatestriche	93
3.1	Begriffe	93
3.2	Mörtel für erdfeucht eingebrachte Estriche	94
3.3	Mörtel für Fließestriche	94
4.	Festmörtel bzw. Estriche - Anforderungen und Eigenschaften	95
4.1	Biegezugfestigkeit und Druckfestigkeit	95
4.2	Estrichdicke	95
4.3	Allgemeine Technische Kennwerte	96
4.4	Ausgleichsfeuchte und Belegreife	97
4.5	Oberflächenbehandlung	97
4.6	Temperaturbelastbarkeit	97
4.7	Brandverhalten	97
4.8	Verhalten bei Durchfeuchtung	97
<b>11</b>	<b>NACHHALTIGKEIT IM BAUWESEN – GIPS KANN MEHR</b>	<b>99</b>
1.	Kontext Bauwerk, Bewertung, Instrumente	99
2.	Konzeption zum Gipsrecycling als Beitrag zur Ressourcenschonung	102
3.	Rohstoffgewinnung und Biodiversität	102
	<b>PARTNERVERBÄNDE DER GIPSINDUSTRIE</b>	<b>105</b>
	<b>IMPRESSUM</b>	<b>106</b>



## VORWORT

Seit Jahrhunderten wird Gips als einfach zu beherrschendes, wirtschaftliches und kreatives Baumaterial eingesetzt. Gips ist heute also nicht von ungefähr der Leitwerkstoff für Wände, Decken und Böden im modernen Innenausbau. Mit Gips und Gipsprodukten verbunden sind die Einführung rationaler Trockenbauweisen und die zeitgemäße Funktionstrennung von tragendem Rohbau und leichtem Ausbau. Hochwertige, funktionale Putz- und Spachtelsysteme sowie schnell abbindende, selbstnivellierende Calciumsulfat-Fließestriche sind weitere Beispiele für das Innovationspotenzial des Minerals Gips.

Die deutsche Gipsindustrie mit ihren zentralen organisatorischen Einrichtungen – dem Bundesverband der Gipsindustrie e.V. sowie der Forschungsvereinigung der Gipsindustrie e. V. – ist dem modernen Klassiker des Innenausbaus seit ihrer Gründung im Jahre 1899 immer wieder auch wissenschaftlich auf der Spur. In zahlreichen Publikationen wurde dargelegt, dass Gips und Baustoffe aus Gips – am rechten Platz, in geeigneter Form, werkstoffgerecht angewendet – technisch und architektonisch höchste Ansprüche erfüllen können. Den daraus abgeleiteten Informationsauftrag erfüllt seit 1995 das GIPS-Datenbuch.

Das GIPS-Datenbuch verschafft in Forschung und Lehre, aber auch ganz praktisch bei Bauingenieuren und Architekten einen schnellen Überblick über Gips und gipsbasierte Baustoffe. Die vorliegende, vollständig überarbeitete Neuauflage zeigt erstmals die fortgeschrittene Ausdifferenzierung von Gipsprodukten und ihren Bauweisen. Neben den klassischen Gipsputzen, Gips-Wandbauplatten, Gipsplatten und Gipsfaserplatten werden jetzt auch vliesarmierte Gipsplatten und Gipsplatten aus der Weiterverarbeitung sowie Gips-Verbundplatten neu beschrieben. Einzelne Baustoff-Kapitel wurden im Sinne ihrer zunehmenden Bedeutung deutlich erweitert, wie etwa die Abschnitte über die verschiedenen Arten der Gipsplatten oder über Fertigteilestrich sowie über Hohl- und Doppelböden aus Gipsfaserplatten.

Dass das traditionelle Bauen mit Gips auch aktuelle Fragen an einen Baustoff beantworten kann, zeigt die Zusammenstellung zum nachhaltigen Bauen, die Gips und Gipsprodukte im Fokus von Umweltverhalten einschließlich Rohstoffgewinnung und Stoffrecycling beleuchtet. Mit zahlreichen Umwelt-Produkt- sowie Umwelt-Systemdeklarationen gipsbasierter Baustoffe haben Bundesverband und Mitglieder in diesem Kontext zudem ein hohes Maß an Transparenz und Planungssicherheit geschaffen. Alle relevanten Dokumente sind so beispielsweise auf der Internetpräsenz des Bundesverbandes – [www.gips.de](http://www.gips.de) – vollständig und frei zugänglich.

Die ökologische Qualität des Bindemittels Gips – als natürlich vorkommendes Gipsgestein wie als Sekundärrohstoff aus verschiedenen technischen Prozessen – bietet schon heute gute Aussichten, den baulichen Herausforderungen nachhaltig zu begegnen, sei es, den mineralischen Rohstoff Gips aus Baustoffen zurückzugewinnen und daraus neue Baumaterialien herzustellen oder Gebäude bei der Raumbildung technisch so zu konfigurieren, damit sie dem demografischen Wandel standhalten können. Die Angaben in diesem Buch beziehen sich auf die herstellenden Unternehmen des Bundesverbandes der Gipsindustrie.

Bundesverband der Gipsindustrie e. V.  
Berlin, im März 2013

**Thomas Bremer**  
Vorsitzender

**Holger Ortleb**  
Geschäftsführer

### **Dank an den Redaktionskreis**

Ohne die konstruktive Zusammenarbeit der sachverständigen Mitarbeiterinnen und Mitarbeiter der Mitgliedsunternehmen in der Forschungsvereinigung und im Bundesverband der Gipsindustrie ist eine Schrift wie die vorliegende praktisch nicht denkbar. Deshalb gilt unser herzlichster Dank dem Redaktionskreis aus Wissenschaftlern, Anwendungstechnikern und Produktverantwortlichen, die der Sache dienend und mit ihrem Wissen das GIPS-Datenbuch der deutschen Gipsindustrie überarbeitet haben.

## GIPS-ROHSTOFFE, AUFBEREITUNG UND CALCINIERUNG

### 1. Einleitung

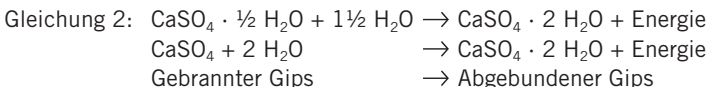
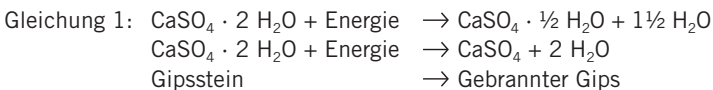
Gips ist Calciumsulfat, das in verschiedenen Hydratstufen vorliegen kann. Das in der Natur vorkommende Gipsgestein ist Calciumsulfat-Dihydrat ( $\text{CaSO}_4 \cdot 2 \text{H}_2\text{O}$ ); die in der Natur anstehende kristallwasserfreie Form des Calciumsulfats wird als Anhydrit ( $\text{CaSO}_4$ ) bezeichnet. Beide Minerale haben sich im Laufe geologischer Vorgänge weiträumig und in großer Menge gebildet; sie werden weltweit abgebaut und technisch genutzt. Außerdem fallen Gips und Anhydrit in großen Mengen als industrielles Nebenprodukt an.

Mit „Gips“ werden im deutschen Sprachgebiet sowohl das in der Natur vorkommende Gipsgestein und das diesem entsprechende Nebenprodukt aus industriellen Prozessen als auch die beim Brennen dieser Ausgangsstoffe entstehenden Erzeugnisse bezeichnet; in anderen Sprachen gibt es dafür z. T. unterschiedliche Worte (z. B. französisch: gypse – plâtre).

Gips wird von alters her als Bau- und Werkstoff verwendet. Diese Verwendung ist durch die leichte Entwässerbarkeit (Dehydratation) des Calciumsulfat-Dihydrats – z. B. des Gipsgesteins – möglich. Dabei wird das an das  $\text{CaSO}_4$  gebundene Wasser teilweise oder vollständig ausgetrieben (Dehydratation, Gleichung 1). Durch den reversiblen Prozess der Bindung von Wasser erlangt der zuvor gebrannte – d. h. dehydratisierte – Gips unter Bildung eines kristallinen Gefüges eine mehr oder weniger große Festigkeit (Rehydratation, Gleichung 2).

Dehydratation, Gleichung 1

Rehydratation, Gleichung 2



Sowohl vor als auch nach dem Brennprozess ist Gips eine ungiftige Substanz.

## 2. Vorkommen und Rohstoffe

### 2.1 Naturgips und Naturanhydrit

Gips und Anhydrit finden sich häufig in ausgedehnten Ablagerungen in vielen Ländern der Erde. Sie sind durch Auskristallisation aus übersättigten wässrigen Lösungen seichter Meeresteile entstanden, dabei haben sich zuerst Carbonate, dann Sulfate und zuletzt Chloride in der Folge ihrer Löslichkeit abgesetzt.

Gips- und Anhydritgesteine sind in den geologischen Perioden des Perm – wozu in Mitteleuropa der Zechstein gehört –, der Trias – im Muschelkalk und im Keuper des Germanischen Beckens – sowie des Tertiärs anzutreffen. Die ältesten Vorkommen sind die des Zechsteins mit einem Alter von rund 255 Millionen Jahren. Die Gipse des Muschelkalks (Anis) sind durchschnittlich 239 Millionen Jahre alt, während die Keuper-Gipse (Ladin) noch etwa 7 Millionen Jahre jünger sind. In Deutschland finden sich Gipsgesteine des Zechsteins vor allem im Norden, während Muschelkalk- und Keupergipse weitgehend auf Süddeutschland beschränkt sind. Die vergleichsweise sehr jungen Gipse im Miozän des Tertiärs (Neogen, ca. 6 Mio. Jahre) stehen vor allem im Mittelmeerraum an; bedeutende Vorkommen gibt es jedoch auch im Pariser Becken und im Nida-Becken Polens.

Bedingt durch die geologische Vorgeschichte unterscheiden sich die Gipsgesteine in ihrem Reinheitsgrad sowie in ihrer Farbe und in ihrem Gefüge.

Zu den natürlichen Beimengungen zählen jene Sedimente, die während der Abscheidung des Gipses aus ehemaligen Meeren niedergeschlagen wurden, wie z. B. Kalkstein, Mergel, Ton und gelegentlich auch Sand, Bitumen oder verschiedene Salze.

Die Gips- und Anhydritgesteine haben sehr unterschiedliche Gefüge. Es gibt Gipsgestein mit feinkörniger Struktur und anderes mit quadratmetergroßen tafeligen Platten. Der spätige, blättrige Gips wird „Marienglas“ genannt, insbesondere dann, wenn die Stücke mehr oder weniger durchsichtig sind. Der sogenannte Fasergips besteht aus kompakten faserigen Aggregaten, die meist zwischen Ton- oder Mergelagen eingebettet sind. Durchscheinende, kompakte Gipse nennt man „Alabaster“ (dieser Name ist von dem oberägyptischen Fundort Alabastron abgeleitet). Neben diesen Bezeichnungen gibt es noch einige Varianten, die wegen ihres Aussehens die volkstümliche Bezeichnung „Felsengips“ oder „Porphyrgips“ erhalten haben. Auch der Anhydrit

kann in dichten, stängeligen, körnigen oder spätigen Massen vorkommen. Die Farbe der Gipsgesteine ist weiß, wird aber naturgemäß durch die Art der Beimischungen beeinflusst, z. B. durch Ton, Mergel oder Eisenoxide.

## **2.2 Gipse aus technischen Prozessen**

In bestimmten technischen Prozessen entsteht Calciumsulfat als Nebenprodukt. Es bildet sich meist durch Umsetzung von Calcium-Verbindungen – im Allgemeinen Calciumcarbonat oder Calciumdihydroxid – mit Schwefelsäure oder – wie bei der Rauchgasentschwefelung – mit dem Schwefeldioxid der Rauchgase. Alle synthetisch hergestellten Calciumsulfate, die als Produkt in den Handel gehen, müssen nach chemikalienrechtlichen Vorschriften (REACH) von den Herstellern in Europa oder beim Import nach Europa registriert werden. Bei der Europäischen Chemikalienagentur ECHA ist ein Datensatz für Calciumsulfat hinterlegt, der alle zur Charakterisierung der gesundheitlichen Wirkungen auf den Menschen und die Umwelt nötigen Testergebnisse enthält.

### **2.2.1 Rauchgasentschwefelungsanlagen-Gips (REA-Gips)**

Rauchgasentschwefelungsanlagen-Gips (REA-Gips) entsteht bei der Entschwefelung der Rauchgase von Kraftwerken, die mit fossilen Brennstoffen befeuert werden. Er wird bei der nassen Rauchgasentschwefelung mit Kalk(stein)-waschverfahren nach Oxidation mit Luft, Abtrennung der Gipskristalle, Waschen und Filtrieren gezielt als Nebenprodukt gewonnen.

Gips aus **Rauchgasentschwefelungsanlagen** (REA-Gips) ist das feuchte, feinteilige kristalline Calciumsulfat-Dihydrat –  $\text{CaSO}_4 \cdot 2 \text{H}_2\text{O}$  – mit hoher Reinheit. Dieser REA-Gips ist ein direkt verwendbarer Rohstoff mit großer Bedeutung zur Versorgung der Gipsindustrie mit Rohstoffen.

### **2.2.2 Anhydrit und Gips aus chemischen Prozessen**

Fluoroanhydrit entsteht bei der Flusssäure-Herstellung durch Reaktion von Flussspat mit konzentrierter Schwefelsäure. Fluoroanhydrit wird auch synthetischer Anhydrit genannt und hat Bedeutung als Abbindeergler für Zement und als Rohstoff für Estriche.

Bei einigen Herstellungsverfahren der chemischen Industrie entstehen aus der Neutralisation von Schwefelsäure mit Kalkprodukten ebenfalls Gipse. Neben dem Phosphogips, der aus technischen und wirtschaftlichen Gründen für die Gipsindustrie in Deutschland ohne Bedeutung ist, sind dies Gipse aus der Herstellung organischer Fruchtsäuren

(z. B. Weinsäure, Zitronensäure und Oxalsäure), die sich teilweise durch sehr hohe Weißgrade auszeichnen, oder der Aufbereitung von Dünnsäure aus der Titandioxid-Herstellung.

Insgesamt stehen die Mengen von Anhydrit und Gips aus chemischen Prozessen deutlich hinter denen der natürlichen Rohstoffe und REA-Gips zurück.

### 3. Das System $\text{CaSO}_4 - \text{H}_2\text{O}$

#### 3.1 Die Phasen des Systems $\text{CaSO}_4 - \text{H}_2\text{O}$

**Tabelle 1** In Tabelle 1 sind die Phasen des Systems  $\text{CaSO}_4 - \text{H}_2\text{O}$  und deren Eigenschaften aufgeführt. Außer dem Calciumsulfat-Dihydrat, dem Calciumsulfat-Halbhydrat, dem Anhydrit III und dem Anhydrit II gibt es als fünfte Phase noch den Anhydrit I, der jedoch nur bei Temperaturen über etwa 1.180 °C existent ist.

Das Calciumsulfat-Dihydrat ist das Ausgangs- und Endprodukt der im Abschnitt 1 in den Gleichungen 1 und 2 dargestellten Vorgänge. Vom Calciumsulfat-Halbhydrat sind zwei verschiedene Formen bekannt, die man als  $\alpha$ -Halbhydrat und als  $\beta$ -Halbhydrat bezeichnet. Sie entstehen bei unterschiedlichen Brennbedingungen und unterscheiden sich in ihren physikalischen Eigenschaften. Unter dem Mikroskop zeigt  $\beta$ -Halbhydrat z. B. zerklüftete Teilchen der ehemaligen Dihydrat-Körner oder -Kristalle;  $\alpha$ -Halbhydrat lässt dort gut ausgebildete Kristalle erkennen (Bilder 6 und 7).

**Bilder 6 und 7**

Anhydrit III, auch löslicher Anhydrit genannt, existiert ebenfalls in zwei Formen, die als  $\beta$ - und  $\alpha$ -Anhydrit III bezeichnet werden. Anhydrit II entspricht in seiner chemischen Zusammensetzung dem natürlich vorkommenden Anhydrit; er entsteht bei der vollständigen Entwässerung von natürlichem oder technisch entstandenem Dihydrat, Halbhydrat oder Anhydrit III.



**Tabelle 1: Phasen im System  $\text{CaSO}_4 - \text{H}_2\text{O}$  und ihre Eigenschaften**

Zeile	Chemische Formel der Phase	$\text{CaSO}_4 \cdot 2 \text{H}_2\text{O}$	$\text{CaSO}_4 \cdot \frac{1}{2} \text{H}_2\text{O}$	$\text{CaSO}_4$ III	$\text{CaSO}_4$ II
1	Bezeichnung	Calciumsulfat-Dihydrat	Calciumsulfat-Halbhydrat	Anhydrit III	Anhydrit II
2	Weitere Bezeichnungen	Naturgips, Rohgips, Gipsstein, technischer Gips, abgebundener Gips	$\beta$ -Halbhydrat, $\beta$ -Gips, Stuckgips, $\alpha$ -Halbhydrat, $\alpha$ -Gips, Autoklavengips	löslicher Anhydrit	Natur-Anhydrit, Rohanhydrit, Anhydritstein, synthetischer Anhydrit, erbrannter Anhydrit
3	Formen		$\alpha$ -Form $\beta$ -Form	$\alpha$ -A III $\beta$ -A III	A II-s (schwerlöslich) A II-u (unlöslich) A II-E (Estrichgips)
4	Kristallwasser (M.-%)	20,92	6,21	0	0
5	Dichte ( $\text{g}/\text{cm}^3$ )	2,31	2,619 $\beta$ 2,757 $\alpha$	2,580	2,93 2,97
6	Molmasse	172,17	145,15	136,14	136,14
7	Kristallsystem Raumgruppe	monoklin-prismatisch A2/a	monoklin-prismatisch I 121	orthorhombisch C 222	orthorhombisch Amma
8	Härte nach Mohs	2			3 ½
9	Löslichkeit in $\text{H}_2\text{O}$ bei 20 °C ( $\text{gCaSO}_4/\text{l}$ )	2,05	8,8 $\beta$ 6,7 $\alpha$	8,8 $\beta$ 6,7 $\alpha$	2,7
10	Stabilität	< 40 °C	metastabil	metastabil	40–1.180 °C
11	Bildungstemperatur im Laboratorium		$\beta$ : 45–200 °C in trockener Luft $\alpha$ : > 45 °C in Wasserdampf-atmosphäre	50 °C Vakuum 100 % Luftfeuchtigkeit	200–1.180 °C
12	Bildungstemperatur im technischen Prozess		$\beta$ : 120–180 °C trocken $\alpha$ : 80–180 °C nass	$\beta$ : 290 °C trocken $\alpha$ : 110 °C nass	300–900 °C A II-s: 300–500 °C A III-u: 300–500 °C A II-E: > 700 °C

### 3.2 Thermodynamische Bildungsbedingungen der Phasen des Systems $\text{CaSO}_4 - \text{H}_2\text{O}$ im Laboratorium

Tabelle 1 Wie aus Zeile 10 der Tabelle 1 hervorgeht, ist unterhalb von 40 °C nur das Calciumsulfat-Dihydrat stabil. Zwischen 40 und 1.180 °C ist nur Anhydrit II stabil. Halbhydrat und Anhydrit III gehen schnell, Anhydrit II geht langsam unterhalb von 40 °C in Gegenwart von Wasser über die Lösungsphase in Calciumsulfat-Dihydrat über.

Bei Temperaturen über 40 °C geht Calciumsulfat-Dihydrat in  $\beta$ -Halbhydrat über. Diese Umwandlung erfolgt im Bereich von wenig über 40 °C so langsam, dass sie technisch bedeutungslos ist. Erst durch weiteres Erhitzen bei Temperaturen bis etwa 180 °C entsteht Halbhydrat, in einer wirtschaftlich nutzbaren Geschwindigkeit, ab etwa 100 °C entstehen bereits Anhydrit III und über 200 °C Anhydrit II.

Im wässrigen Medium entsteht oberhalb von 97,2 °C bei Atmosphärendruck oder höherem Druck  $\alpha$ -Halbhydrat, in Gegenwart von Säuren oder Salzen bildet es sich bereits bei ca. 40 °C. Durch weitere Entwässerung entsteht hier  $\alpha$ -Anhydrit III. Anhydrit I bildet sich erst bei Temperaturen über 1.180 °C und wandelt sich darunter wieder in Anhydrit II um.

Die Stabilisierung von  $\alpha$ - und  $\beta$ -Anhydrit III ist problematisch, da beide hygroskopisch sind und mit Luftfeuchtigkeit schnell in Halbhydrat übergehen.

### 3.3 Die Entwässerung des Gipses in der Technik

Die Entwässerung (Calcinierung) des Gipses erfolgt im technischen Betrieb bei höheren Temperaturen als im Laboratorium, damit die Verweilzeit in den Brennaggregaten möglichst kurz sein kann. Dabei muss man jedoch in Kauf nehmen, dass technisch erzeugte Gipse aufgrund der kurzen Zeit zur Einstellung der chemischen Gleichgewichte keine reinen Phasen, sondern Mischungen verschiedener Phasen sind.

Beim erbrannten Anhydrit II – sogenannter Hochbrand-Gips – unterscheidet man drei Varianten. Die Unterschiede dieser drei Varianten liegen in der verschiedenen Reaktionsfreudigkeit mit Wasser. Der Anhydrit II-u reagiert verhältnismäßig träge, während der Anhydrit II-s und der Anhydrit II-E etwas schneller hydratisieren. Für die Entstehung von Anhydrit II-s (sogenannter schwerlöslicher Anhydrit) gilt als Faustregel ein Entstehungsbereich unter 500 °C, während der Anhydrit II-u (sogenannter unlöslicher Anhydrit) zwischen 500 und 700 °C entsteht. Der Anhydrit II-E (sogenannter Estrichgips) bildet sich oberhalb von 700 °C.

Die Löslichkeit von Calciumsulfat-Dihydrat in reinem Wasser beträgt bei 23 °C 2,05 g CaSO<sub>4</sub>/l bzw. 2,6 g CaSO<sub>4</sub> · 2 H<sub>2</sub>O/l. In verdünnter Salzsäure ist sie größer, in Schwefelsäure geringer. Lösungsgenossen beeinflussen – wie bei fast allen Stoffen – die Löslichkeit. In Komplexbildnern organischer Natur, z. B. mehrwertigen Alkoholen und den ihnen nahe stehenden Verbindungen, löst sich Gips oft sehr gut.

Halbhydrat besitzt in reinem Wasser eine rund 4-mal größere Löslichkeit als Dihydrat. Die Löslichkeit von Anhydrit beträgt 2,7 g/l.

## 4. Die technische Herstellung abbindefähiger Calciumsulfate

Die Rohstoffbasis für abbindefähige und dadurch weiterverarbeitbare gebrannte Gipse sind natürlicher Gipsstein oder Rohgips aus technischen Prozessen. Auch die abbindefähigen Calciumsulfate sind als synthetische Produkte nach chemikalienrechtlichen Vorschriften (REACH) als Calciumsulfat geprüft und registriert.

### 4.1 Natürlicher Gipsstein

Gipsstein wird sowohl über als auch unter Tage abgebaut. Das Material wird in geeigneten Zerkleinerungsmaschinen, wie Backen-, Walzen- oder Prallbrechern, Prallmühlen oder Hammernmühlen, zerkleinert. Für das nachfolgende Brennen ist in Abhängigkeit vom Brennverfahren und -aggregat ein unterschiedlicher Kornaufbau des Gipses erforderlich; in Drehöfen und auf dem Rostband benötigt man z. B. grobkörniges Material bis zu 60 mm Korndurchmesser, während für Kocher feinkörniges Gut bis 2 mm verwendet wird.

In der deutschen Gipsindustrie werden zum Calcinieren insbesondere die nachstehend genannten Brennaggregate eingesetzt. Zur Herstellung von Stuckgips (Niederbrand-Gips) ist die Verwendung von Drehöfen weit verbreitet (Bild 1). Darin können im Gleichstromverfahren bei Temperaturen von 120 bis 180 °C bis zu 600 t Stuckgips (überwiegend β-Halbhydrat) in 24 Stunden erzeugt werden. Ein anderes häufig eingesetztes Aggregat zum Brennen von Stuckgips ist der sogenannte Kocher mit einem Fassungsvermögen bis zu 40 t, der kontinuierlich oder diskontinuierlich arbeitet (Bild 2). Eine weitere Möglichkeit zur Herstellung von Stuckgips bietet die Mahlbrennanlage, in der der Rohgips gemahlen, getrocknet und zu Stuckgips gebrannt wird (Bild 3). Auch eine Kombination mit einem Kocher ist üblich.

Bild 1

Bild 2

Bild 3

Auf Trägergas-Brennanlagen können wechselweise Stuckgips oder Mehrphasengips erbrannt werden; beim Mehrphasengips wird der Niederbrand-Gips in der ersten Brennstufe bei etwa 250 °C und der Hochbrand-Gips in der zweiten Brennstufe bei etwa 500 °C erbrannt; soll nur Niederbrand-Gips (Stuckgips) hergestellt werden, durchläuft der Materialstrom ungeteilt die Niederbrand-Brennstufe. Es gibt auch Trägergas-Brennanlagen zur Erzeugung von reinem Anhydrit II.

**Bild 4** Ein bewährtes Aggregat zur Herstellung von Hochbrand-Gips ist der Rostbandofen (Bild 4). Der Rohgips wird dort in verschiedenen Korngruppen (5 bis 60 mm) mit zunehmender Korngröße nach oben auf das sich kontinuierlich bewegende Rostband gelegt, dabei wird die Gipsschicht oben bis auf etwa 700 °C und im unteren Teil auf etwa 300 °C erhitzt.

Häufig werden die in den vorgenannten Aggregaten erbrannten Produkte wie Stuckgips (Niederbrand-Gips) und Hochbrand-Gips zu Mehrphasengips (Putzgips) werkmäßig vermischt, um daraus durch Zumischen von Stellmitteln und gegebenenfalls auch von Füllstoffen weitere Baugippsorten wie Gips-Trockenmörtel oder Gips-Spachtelmaterialien zu erzeugen.

**Bild 5** Nach einem grundsätzlich anderen Prinzip arbeiten die Verfahren zur Herstellung von  $\alpha$ -Halbhydrat. Diese Modifikation des Calciumsulfat-Halbhydrates wird unter Druck in Autoklaven bei Temperaturen im Bereich von 100 bis 150 °C hergestellt; ein Teil der Autoklav-Anlagen arbeitet diskontinuierlich, bei anderen Anlagen findet die kontinuierliche Arbeitsweise Anwendung (Bild 5).  $\alpha$ -Halbhydrat dient zur Herstellung von Formgipsen, Gipsbaustoffen und Spezialgipsen für Anwendungsgebiete mit besonderen Anforderungen.

**Tabelle 2** Tabelle 2 enthält wichtige Eigenschaften gebrannter Gipse. Der Phasenbestand gebrannter Gipse kann in weiten Grenzen variieren. Stuckgipse enthalten zum größten Teil  $\beta$ -Halbhydrat und in geringen Mengen  $\beta$ -Anhydrit III. Putzgipse enthalten überwiegend Anhydrit II, daneben unterschiedliche Mengen an Anhydrit III und  $\beta$ -Halbhydrat.

**Tabelle 3** Energiekennndaten gehen aus Tabelle 3 hervor.

**Tabelle 2 (Teil 1): Eigenschaften gebrannter Gipse <sup>1)</sup>**

Art der Herstellung (Aggregat)	Gipstyp	Siebrest > 0,2 mm (%)	Kristallwasser (%)	Einstreumenge (g/100 g H <sub>2</sub> O)	W/G (100/E)
Drehofen	β-Halbhydrat (Stuckgips)	1	4,1	137	0,73
Großkocher	β-Halbhydrat (Stuckgips)	3	5,6	156	0,64
Rostbandofen	Mehrphasengips (Putzgips)	36	0,8	167	0,60
Trägergas-Brennanlage	Mehrphasengips	35	2,0	190	0,51
Autoklav	α-Halbhydrat (Formgips)	0	6,2	263	0,38

<sup>1)</sup> Wassergipswert W/G = 100/E, wobei E = Einstreumenge

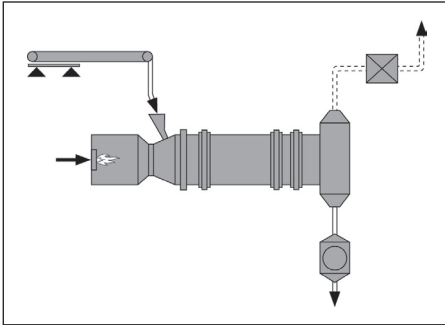
**Tabelle 2 (Teil 2): Eigenschaften gebrannter Gipse**

Art der Herstellung (Aggregat)	Versteifungs-		Festigkeit der trockenen Prüfkörper			Raumgewicht (kg/m <sup>3</sup> )	Verwendung zur Herstellung von
	-beginn (min)	-ende (min)	Biegezug (N/mm <sup>2</sup> )	Druck (N/mm <sup>2</sup> )	Härte (N/mm <sup>2</sup> )		
Drehofen	13	28	5	11	19	1.070	Baugipse, Platten <sup>1)</sup>
Großkocher	9	22	5	14	27	1.133	Baugipse, Platten <sup>1)</sup>
Rostbandofen	6	35	5	15	26	1.225	Gips-Trockenmörtel
Trägergas-Brennanlage	6	27	4	12	20	1.300	Gips-Trockenmörtel, Platten <sup>1)</sup>
Autoklav	10	22	12	40	92	1.602	Hartformgips Formgips

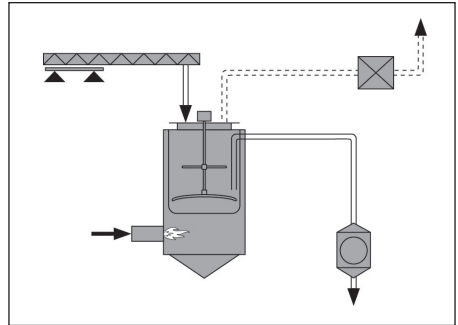
<sup>1)</sup> Gipsplatten, Gipsfaserplatten, Gips-Wandbauplatten

**Tabelle 3: Energiekenndaten von Gipsbrennaggregaten (Auswahl)**

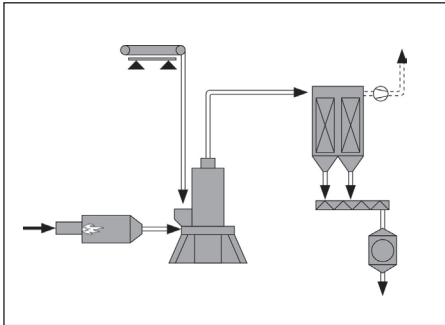
Energiekenndaten	Dimension	Drehofen	Gipskocher	Rostbandofen
Ofendaten, Brennenergie, Gipsdaten		Stuckgips (β-Gips)	Stuckgips (β-Gips)	Hochbrandgips
Kapazität gebrannter Gips	t/d	600	760	1.200
Theoretischer Wärmebedarf	kJ/t	598.600	584.000	770.400
Praktischer Wärmeverbrauch	kJ/t	945.000	808.000	1.118.000
Thermischer Wirkungsgrad	%	63	72	69
Bergfeuchte von Gipsstein	%	1,5	1,5	1,6
Reinheitsgrad des Rohgipses	%	90	90	94
Kristallwasser im Rohgips	%	18,8	18,8	19,7
Kristallwasser im gebrannten Gips	%	3,0	5,5	1,0



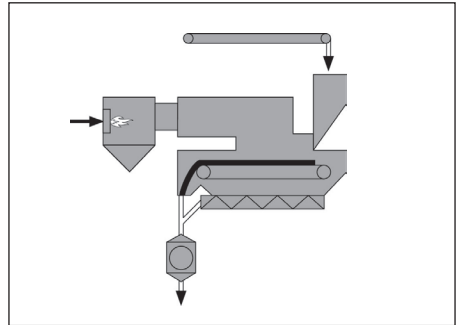
**Bild 1: Drehofen zur Herstellung von Calciumsulfat-Halbhydrat**



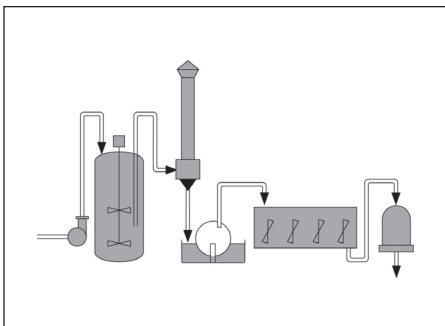
**Bild 2: Gipskocher zur Herstellung von Calciumsulfat-Halbhydrat**



**Bild 3: Mahlbrennanlage zur Herstellung von Calciumsulfat-Halbhydrat**



**Bild 4: Rostband zur Herstellung von Putzgips**



**Bild 5: Autoklav zur Herstellung von  $\alpha$ -Calciumsulfat-Halbhydrat**

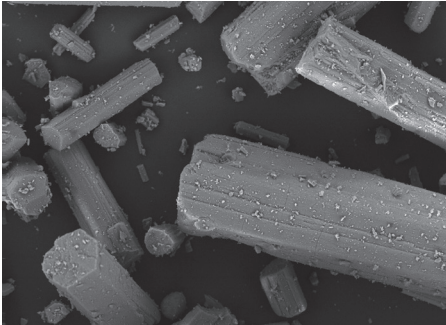


Bild 6: REM-Foto von  $\alpha$ -Calciumsulfat-Halbhydrat

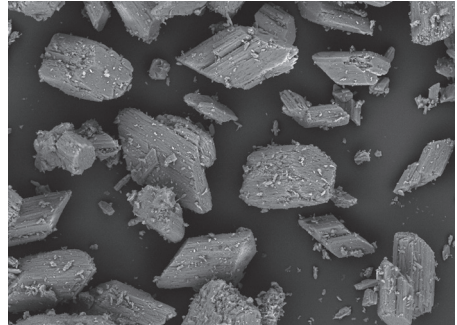


Bild 7: REM-Foto von  $\beta$ -Calciumsulfat-Halbhydrat

#### 4.2 REA-Gips

REA-Gips spielt heute in der Gipsindustrie eine bedeutende Rolle. Der in den Kohlekraftwerken feucht-feinteilig erzeugte REA-Gips kann in Abhängigkeit von dem Produktionsverfahren, in dem er zum Einsatz kommen soll, in der anfallenden feucht-feinteiligen Form oder mit weiterer Vortrocknung verwendet werden, wenn die entsprechenden Dosiervorrichtungen vorhanden sind.

Grundsätzlich ist nachgewiesen, dass REA-Gips in gleicher Weise wie Naturgips zur Herstellung der verschiedenen Gipsprodukte geeignet ist. In umfangreichen Untersuchungen konnte festgestellt werden, dass die Unterschiede zwischen Naturgips und REA-Gips in der chemischen Zusammensetzung und im Gehalt an Spurenelementen gering sind. Aufgrund der einheitlichen Korngröße der REA-Gipskristalle ist es für viele Produkte produktionstechnisch vorteilhaft, wenn gleichzeitig Naturgips zur Verfügung steht. Die Ergebnisse von Analysen unabhängiger Institute lassen die Beurteilung zu, dass der REA-Gips ein Rohstoff ist, der dem Naturgips gleichwertig ist und damit jegliche gesundheitliche Bedenken beim Einsatz von REA-Gips bei der Herstellung von Gipsprodukten auszuschließen sind.





# GIPSBINDER, GIPS-PUTZTROCKENMÖRTEL, GIPSSPACHTEL UND GIPSKLEBER

## 1. Gipsbinder

### 1.1 Herstellung und Verwendung

Gipsbinder nach DIN EN 13279 ist das Ausgangsprodukt für die industrielle Herstellung der verschiedenen Gips-Trockenmörtel, aber auch für alle vorgefertigten Elemente aus Gips. Er wird durch das Calcinieren von Calciumsulfat-Dihydrat ( $\text{CaSO}_4 \cdot 2 \text{H}_2\text{O}$ ) gewonnen und besteht aus Calciumsulfat in seinen verschiedenen Hydratphasen, z. B. Halbhydrat ( $\text{CaSO}_4 \cdot \frac{1}{2} \text{H}_2\text{O}$ ) und Anhydrit ( $\text{CaSO}_4$ ).

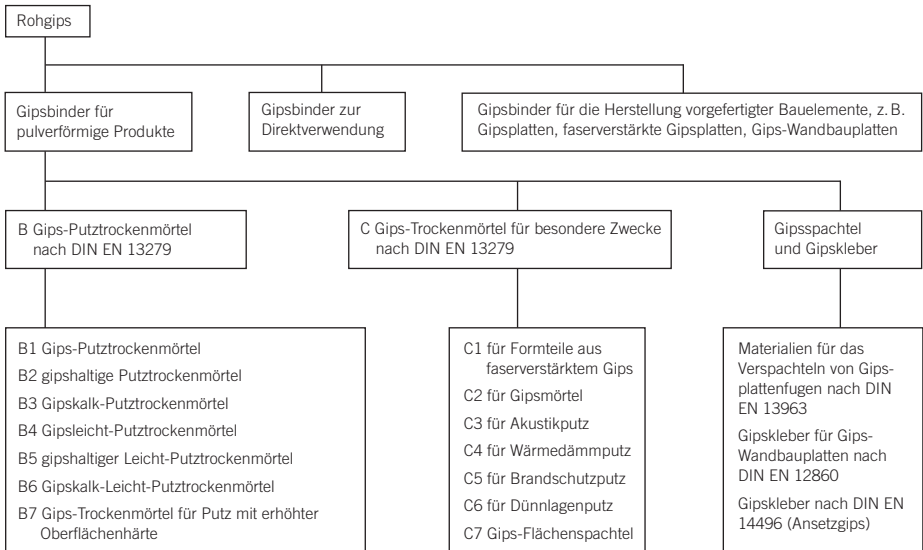
Gipsbinder ist ein abbindefähiges, zu Pulverform gemahlenes Material, dessen Abbindeprozess durch die Zugabe von Wasser gestartet wird. Dies kann auf der Baustelle geschehen (Gips-Trockenmörtel, Gips-spachtel und Gipskleber) oder für die Produktion von vorgefertigten Elementen wie Gipsplatten, faserverstärkten Gipsplatten oder Gips-Wandbauplatten auch im Werk. Ein Teil des Zugabewassers wird in die Kristallstruktur eingelagert, wodurch wieder Calciumsulfat-Dihydrat ( $\text{CaSO}_4 \cdot 2 \text{H}_2\text{O}$ ) entsteht, jetzt jedoch als Festkörper (Putz oder vorgefertigtes Bauelement) in der beabsichtigten Form.

Gipsbinder bildet die Grundlage für die Herstellung von Gips-Trockenmörteln (Gipsmaschinenputz, Gipshandputz), Gips-Spachtelmaterialien, Gipsklebern sowie für Modell-, Stuck- und Ansetzgipse. Einen Überblick über die Familie der Gipsprodukte gibt Bild 1.

Bild 1

## 1.2 Traditionelle Bezeichnungen

**Bild 1** In Bild 1 sind zusätzlich die jeweils zutreffenden europäischen Produktnormen aufgeführt, die u. a. die nicht mehr gültige nationale Norm DIN 1168 ersetzt haben. Im Normungsprozess wurden grundlegend neue Begriffe eingeführt, dennoch sind gelegentlich althergebrachte Bezeichnungen anzutreffen: Gipsbinder wurde früher als „Baugips ohne werkseitige Zusätze“ bezeichnet und in Stuckgips und Putzgips eingeteilt. Die Unterscheidung hat in der Baupraxis an Bedeutung verloren, weil Gipsbinder nur noch in den seltensten Fällen direkt verarbeitet wird. Heute kommen in der Regel Gips-Trockenmörtel zum Einsatz, die früher auch als „Baugipse mit werkseitig zugegebenen Zusätzen“ bezeichnet wurden.



**Bild 1: Gipsbinder und Systematik der daraus hergestellten Gipsprodukte**

## 2. Gips-Trockenmörtel

### 2.1 Arten nach Zusammensetzung

Gips-Trockenmörtel ist der Oberbegriff für alle Arten von gipsbasierten Putztrockenmörteln für die Verwendung in Gebäuden. Sie unterscheiden sich nach dem Bindemittelgehalt in

1. Gips-Putztrockenmörtel (Kurzzeichen B1 nach DIN EN 13279), die aus mindestens 50 % Gipsbinder als aktivem Hauptbindemittel und nicht mehr als 5 % Baukalk (Calciumhydroxid) bestehen
2. Gipshaltige Putztrockenmörtel (B2), die aus weniger als 50 % Gipsbinder als aktivem Hauptbindemittel und nicht mehr als 5 % Baukalkbestehen sowie
3. Gipskalk-Putztrockenmörtel (B3), die als Gips-Trockenmörtel nach Punkt 1 oder gipshaltige Putztrockenmörtel nach Punkt 2 mehr als 5 % Baukalk enthalten.

Zusatzstoffe und Zuschläge dürfen jeweils vom Hersteller beigemischt werden. Als Zusatzstoffe und Zusatzmittel können z. B. Füllstoffe, Fasern, Pigmente, Baukalk, Abbindeverzögerer sowie luftporenbildende, wasserrückhaltende und verflüssigende Stoffe beigemischt werden, um die Eigenschaften des Gips-Trockenmörtels zu verbessern oder besondere Eigenschaften zu schaffen. Zuschläge sind natürliche oder synthetische Werkstoffe oder Werkstoffe aus der Wiederverwertung, die für die Anwendung in Gebäuden geeignet sind, z. B. leichte Zuschläge (Perlite, Vermiculite) oder Zuschläge wie Quarzsand oder gebrochener Kalkstein.

Wenn anorganische Leichtzuschläge wie geblähte Perlite oder Blähglimmer bzw. organische Leichtzuschläge verwendet werden, handelt es sich um Gipsleicht-Putztrockenmörtel (B4, B5, B6), die eine Trockenrohichte des abgebundenen Putzes  $< 1.000 \text{ kg/m}^3$  aufweisen. Daneben gibt es Gips-Trockenmörtel mit erhöhter Oberflächenhärte (B7) sowie Gips-Trockenmörtel für besondere Zwecke (C1 – C7).

### 2.2 Arten nach Verarbeitung

Nach den Verarbeitungseigenschaften und hier insbesondere der Abbindezeit werden Gips-Trockenmörtel für Putze zur maschinellen und zur manuellen Verarbeitung unterschieden.

Maschinengängige Gips-Trockenmörtel (Gipsmaschinenputze, Kurzform MP) werden speziell für die Verarbeitung mit Mischpumpen – auch bekannt als Verputzmaschinen, Putzmaschinen oder Mörtelpumpen – hergestellt. Sie ermöglichen das Anmischen, Fördern sowie Anspritzen des Frischmörtels und gewährleisten vor allem auf großen Flächen eine sehr wirtschaftliche Verarbeitung.

Gipshandputze werden mit Zugabewasser angerührt und von Hand aufgezogen, z. B. mit der Schweizer Traufel. Handputze versteifen schneller als Maschinenputze, weshalb sie sich besonders für das Verputzen kleinerer Flächen sowie für Reparatur- und Ausbesserungsarbeiten eignen. Aus dieser Anwendung heraus haben sich die traditionellen Bezeichnungen als Haft- oder Fertigputz entwickelt.

### 2.3 Anforderungen und Produktkennzeichnung

Eine Auswahl der wichtigsten normativen Anforderungen an Gips-Trockenmörtel enthält Tabelle 1.

Tabelle 1

**Tabelle 1 (Teil 1): Anforderungen an Gips-Trockenmörtel nach DIN EN 13279 (Auswahl)**

Gips-Trockenmörtel (Kurzzeichen)	Gehalt an Gipsbinder (%)	Versteifungsbeginn (min)		Biegezugfestigkeit (N/mm <sup>2</sup> )
		Gipshandputz	Gipsmaschinenputz	
B1	≥ 50	> 20 <sup>1)</sup>	> 50	≥ 1,0
B2	< 50			
B3				
B4	≥ 50			
B5	< 50			
B6				
B7	≥ 50			≥ 2,0
C6	> 50	> 20 <sup>1) 2)</sup>		> 1,0 <sup>3)</sup>
C7	> 50			> 1,0 <sup>3)</sup>

<sup>1)</sup> Für manche Handputze ist ein geringerer Wert als 20 min zulässig. In einem solchen Fall ist der Versteifungsbeginn durch den Hersteller anzugeben.

<sup>2)</sup> Nach Vicat-Konus-Verfahren

<sup>3)</sup> Nach Konditionierung für 7 Tage in einer feuchten Umgebung ((20 ± 2) °C und [95 ± 5] % relative Luftfeuchte) und anschließender Trocknung auf Massekonstanz bei [40 ± 2] °C

**Tabelle 1 (Teil 2): Anforderungen an Gips-Trockenmörtel nach DIN EN 13279 (Auswahl)**

Gips-Trockenmörtel (Kurzzeichen)	Druckfestigkeit (N/mm <sup>2</sup> )	Oberflächenhärte (N/mm <sup>2</sup> )	Haftfestigkeit (N/mm <sup>2</sup> )	Feinheit (µm)
B1	≥ 2,0		4)	
B2				
B3				
B4				
B5				
B6				
B7	≥ 6,0	≥ 2,5		
C6	> 2,0			≤ 1.500
C7	> 2,0			≤ 100

<sup>4)</sup> Der Bruch entsteht im Untergrund oder im Gipsputz. Wenn der Bruch zwischen Gipsputz und Untergrund erfolgt, muss der Wert ≥ 0,1 sein.

Gips-Trockenmörtel, die den Anforderungen der DIN EN 13279 entsprechen, tragen das CE-Kennzeichen und sind u. a. bezeichnet mit dem Verweis auf die Norm, dem Verwendungszweck sowie dem Kenncode des Produkttyps, der aus Norm-Kurzzeichen, Versteifungsbeginn in Minuten und der Druckfestigkeit in N/mm<sup>2</sup> besteht. Beispielhaft steht der Kenncode „B1/50/2“ demnach für einen Gips-Trockenmörtel mit mindestens 50 % Calciumsulfat als aktivem Hauptbindemittel (B1) zur maschinellen Verarbeitung (Versteifungsbeginn > 50 min) mit einer Druckfestigkeit > 2,0 N/mm<sup>2</sup>.

## 2.4 Chemische Hauptbestandteile von Rohgips

Die chemische Zusammensetzung des Rohgipses wird von der Herkunft aus unterschiedlichen Lagerstätten oder aus Rauchgasentschwefelungsanlagen bestimmt, Richtwerte beschreibt Tabelle 2.

**Tabelle 2: Richtwerte der chemischen Zusammensetzung von Rohgips**

	Mittelwert	Bandbreite
CaSO <sub>4</sub> · 2 H <sub>2</sub> O	81,2 %	71,7 – 100,0
Kristallwasser	17,0 %	15,0 – 20,9
CaO	26,5 %	23,4 – 32,5
SO <sub>3</sub>	37,8 %	33,3 – 46,4

Als Begleitminerale können Anhydrit ( $\text{CaSO}_4$ ), Calciumcarbonat ( $\text{CaCO}_3$ ), Dolomit ( $\text{CaCO}_3 \cdot \text{MgCO}_3$ ) sowie verschiedene Tonminerale, z. B. Kaolinit oder Illit auftreten.

Werden solche Rohgipse zu Gipsbinder gebrannt, liegen als Gipsphasen Halbhydrat, Anhydrit III und Anhydrit II vor. Gips-Trockenmörtel enthalten darüber hinaus Zuschläge wie Kalksteinmehl, Sand oder Perlite und Additive wie Abbindeverzögerer oder Cellulosederivate.

### **2.5 Transport und Lagerung**

Gips-Trockenmörtel sind bei Transport und Lagerung vor Feuchtigkeitsaufnahme zu schützen. In Säcken geliefertes Material sollte möglichst in geschlossenen Räumen und auf Holzrosten gelagert werden. Die ausgewiesenen Lagerzeiten – meist drei bzw. sechs Monate – sind einzuhalten. Auch danach lassen sich Gips-Trockenmörtel in der Regel noch verarbeiten, wobei die herstellereitigen Angaben zu den Verarbeitungszeiten dann nicht mehr zutreffen.

## **3. Frischmörtel und Verarbeitung**

Die Verarbeitung von Gipsputzen wird in DIN V 18550 *Putz und Putzsysteme* und DIN EN 13914-2 *Planung, Zubereitung und Ausführung von Innen- und Außenputzen – Teil 2: Planung und wesentliche Grundsätze für Innenputz* sowie in verschiedenen Merkblättern beschrieben. Nach DIN V 18550 entsprechen Gipsputze der Mörtelgruppe P IV.

Besondere Bedeutung für die funktionsgerechte Qualität von Putzfestkörpern und speziell ihre sichere Haftung auf Untergründen haben die Einhaltung der generellen Putzvoraussetzungen sowie die Beurteilung der Saugfähigkeit und gegebenenfalls die Vorbehandlung von Putzgründen.

### **3.1 Generelle Voraussetzungen für Putzarbeiten**

Für die fachgerechte Herstellung von Putzoberflächen muss der Untergrund folgende Anforderungen erfüllen:

- Ebenflächig nach den Anforderungen gemäß DIN 18202
- Tragfähig, fest und ausreichend formstabil
- Trocken, nicht wasserabweisend und gleichmäßig saugend
- Frei von Staub, Verunreinigungen und schädlichen Ausblühungen
- Frostfrei bzw. über +5 °C temperiert
- Frei von Sinterschichten und Schalmittelrückständen

Bei Beton als Putzgrund darf die Restfeuchte nicht mehr als 3 Masse-Prozent betragen. Die Feuchtigkeitsabgabe des Betons muss in der Oberflächenzone abgeschlossen und der Putzgrund saugfähig sein. Frisch verputzte Räume sind vor Frost zu schützen.

### **3.2 Saugfähigkeit des Putzgrundes**

Besonders wichtig für Haftung des Putzfrischmörtels und in der Folge die Haftfestigkeit des Putzfestkörpers sind die Saugfähigkeit und die Rauigkeit von Putzgründen, die deshalb vor Ausführungsbeginn zu überprüfen sind. Die vollständige Prüfung beschreibt das Merkblatt *Gipsputze und gipshaltige Putze auf Beton* der Industriegruppe Baugipse im Bundesverband der Gipsindustrie. Weitere Hinweise dazu geben auch DIN V 18550, DIN EN 13914-2 sowie VOB Teil C DIN 18350.

Bei rauen und saugfähigen Untergründen dringen die Gipskristalle in den offenporigen Putzgrund ein und verkrallen sich aufgrund der Kristallisation und der damit verbundenen Volumenzunahme der Kristalle. Unter diesen Bedingungen entsteht ein optimaler Haftverbund, sodass auf eine Vorbehandlung zumeist verzichtet werden kann. Dies trifft beispielsweise für Mauerwerk aus Ziegeln, Kalksandsteinen sowie aus haufwerksporigen Betonsteinen zu.

Während zunehmende Rauigkeit die Putzhaftung verbessert, darf die Saugfähigkeit weder zu groß noch zu gering sein. In Oberflächen von schwach saugenden Untergründen können sich Gipskristalle nicht ausreichend verkrallen, wodurch der spätere Haftverbund beeinträchtigt wird. Der in der Praxis am häufigsten auftretende Fall sind glatte, schwach saugende Betonoberflächen, speziell bei Betonfertigteilen und glattgeschaltem Beton. Die mechanische Haftung des Putzes muss auf diesen Putzgründen durch die Vorbehandlung mit einer organischen Haftbrücke verbessert werden.

Stark saugende Untergründe entziehen dem Putz hingegen zu schnell das Wasser, der Frischmörtel kann nicht regulär abbinden. Es kommt zum sogenannten Aufbrennen des Putzes mit einem teilweise unterdurchschnittlichen Haftverbund. Stark saugende Untergründe werden deshalb vorab mit einer Grundierung (Aufbrennsperre) behandelt, die die Saugfähigkeit herabsetzt bzw. innerhalb einer Fläche angleicht. Stark saugende Untergründe können beispielsweise Bestandputz, Porenbeton und porosierte Ziegel sein.

### 3.3 Materialbedarf

Gipsputze zeichnen sich durch geringen Materialbedarf und eine dementsprechend hohe Ergiebigkeit aus, Richtwerte sind in Tabelle 3 aufgeführt. Gipsleicht-Putztrockenmörtel sind darüber hinaus speziell für eine hohe Nassmörtelausbeute bei geringem Mörtelgewicht optimiert. Ein Premium-Gipsleichtputz nach dem Standard der Industriegruppe Baugipse erreicht eine Nassmörtelausbeute von > 1.200 l/t.

**Tabelle 3: Materialbedarf und Ergiebigkeit bei 10 mm Putzdicke auf vollfugigem und normal saugendem Putzgrund**

	Materialbedarf (kg/m <sup>2</sup> )	Ergiebigkeit (m <sup>2</sup> /1.000 kg)	Nassmörtel (l/1.000 kg)
Gipsleichtputz	ca. 8	ca. 120	ca. 1.200
Gipsmaschinenputz	ca. 11	ca. 90	ca. 900
Gipshandputz	ca. 8	ca. 120	ca. 1.200

### 3.4 Wassergipswert

Der Wassergipswert R für Gipsbinder wird nach DIN EN 13279-2 durch das Einstreumenge-Verfahren mittels derjenigen Menge Gipsbinder bestimmt, die beim Einstreuen in 100 g Wasser durchfeuchtet werden kann. Der Wassergipswert ergibt sich aus  $R = 100/(m_1 - m_0)$ , wobei  $m_0$  die Masse des Wassers und  $m_1$  die durchfeuchtete Gipsmasse (jeweils in Gramm) bedeutet. Der Wassergipswert ist also der Quotient aus der Wassermenge dividiert durch die Einstreumenge.

Größere Bedeutung für die Baupraxis hat jedoch der Wassergipswert von Gips-Trockenmörtel als Verhältnis  $R = m_3/m_4$ , wobei  $m_3$  die Menge des Mischwassers und  $m_4$  die Menge des Trockenmörtels ist (jeweils in Gramm), die man zur Herstellung eines Wasser-Gips-Gemisches mit einem Ausbreitmaß von  $165 \pm 5$  mm benötigt (Maß für die Normkonsistenz).

Der Wassergipswert beeinflusst die Verarbeitbarkeit, die Versteifungszeiten sowie die mechanischen Eigenschaften der erhärteten Gipse. Die Angaben der Hersteller über die zu verwendenden Wassermengen sind daher einzuhalten, Richtwerte gibt Tabelle 4 an.

Tabelle 4

### 3.5 Putzlagen und Putzdicke

Putze aus Gips-Trockenmörtel (B1–B7) werden normalerweise einlagig mit einer Putzdicke von im Mittel 10 mm aufgebracht, stellenweise darf die Mindestdicke 5 mm betragen. Größere Putzdicken bis zu



25 mm oder in Ausnahmen auch bis zu 35 mm sowie Putzschichten mit Armierungsgewebe lassen sich in zwei Schichten frisch-in-frisch herstellen.

Muss ausnahmsweise mehrlagig geputzt werden, ist die untere Putzlage im noch plastischen Zustand aufzukämmen und nach dem Austrocknen mit einer Aufbrennsperre zu grundieren. Erst nach dem Trocknen der Grundierung kann die zweite Lage – bei Handputz in Richtung der Kammrillen – aufgetragen werden. Deckenputz ist stets einlagig zu verarbeiten.

Gips-Trockenmörtel für Dünnlagenputz (C6) sowie für Gips-Flächenspachtel (C7) zeichnen sich durch besonders geringe Putzdicken aus. Dünnlagenputz wird mit 3 bis 6 mm und Flächenspachtel mit 0,1 bis 3 mm Putz- bzw. Auftragsdicke verarbeitet. Dünnlagenputze galten früher als Sonderausführungen, sind jedoch inzwischen eine nach DIN EN 13279 und DIN V 18550 geregelte Bauweise.

### 3.6 Verarbeitungszeiten

Der Versteifungsbeginn muss nach DIN EN 13279 bei Gipsmaschinenputz > 50 min, bei Gipshandputz > 20 min betragen. Das Ende der Versteifung ist in der Norm nicht festgelegt, Richtwerte für die Verarbeitungszeit unter praxisgerechten Bedingungen enthält Tabelle 4.

Tabelle 4

Eine zu hohe Wasserzugabe, niedrige Temperaturen von Putzgrund und Umgebung sowie eine zu lange Lagerungsdauer der Gipsprodukte können die Zeiten bis zur Versteifung und zur vollständigen Trocknung verlängern. Umgekehrt verkürzen sich die Abbindezeiten bei erhöhten Temperaturen von Putzgrund, Zugabewasser oder Umgebung sowie bei einem hohen Saugvermögen des Putzgrundes sowie bei Gipsrückständen an Arbeitsgeräten und im Zugabewasser.

**Tabelle 4: Typische Wassergipswerte und Verarbeitungszeiten sowie Rohdichten des Putzfestkörpers**

	Wassergipswert bei verarbeitungsge-rechter Konsistenz	Versteifungsbeginn (min)	Richtwerte Verarbeitungs-ende (min)	Rohdichte (kg/m <sup>3</sup> )
Gipsmaschinenputz	0,45–0,65	60–120	120–240	800–1.200
Gipshandputz	0,60–0,80	40–90	60–120	800–1.000

### **3.7 Austrocknung**

Gipsputze besitzen den grundsätzlichen Vorteil der schnellen Austrocknung. Unter günstigen Bedingungen, wie sie höhere Temperaturen und eine niedrige Luftfeuchte darstellen, können Gipsputze schon nach kurzer Zeit trocken sein (im Mittel 14 Tage bei 10 mm Putzdicke in Abhängigkeit von Raumfeuchte, Raumtemperatur und Querlüftung). Bei Gipsputzen kann die Trocknung unterstützt und damit die Austrocknungszeit verkürzt werden. Sobald die Ausgleichsfeuchte erreicht ist, können Oberflächenbeschichtungen aufgebracht werden.

Damit Gipsputze zügig austrocknen, muss nach der Fertigstellung des Putzes stets eine ausreichend gute Belüftung gewährleistet sein. In den ersten 24 Stunden ist Durchzug zu vermeiden, danach sollte für ausreichende Querlüftung gesorgt werden, wie in DIN V 18550 angegeben (nach Möglichkeit mehrmals täglich). Bei niedrigen Temperaturen schützt zusätzliches Heizen gegen Frosteinwirkung.

Bei ungenügender Belüftung und dadurch herabgesetzter Austrocknung, vor allem in der ersten Woche nach dem Putzauftrag, können sich Calcitanreicherungen an der Putzoberfläche bilden. Diese sogenannte Sinterschicht unterbindet das Austrocknen des Putzes. Daneben setzt sie die Saugfähigkeit des Putzes selbst herab, wodurch Probleme bei Haftung von Beschichtungen auftreten können. Auf vorhandenen Sinterschichten perlt Wasser ab, sie sind nicht saugfähig und deshalb unbedingt zu entfernen. Deshalb ist das Entstehen von Sinterschichten durch ausreichende Querlüftung – insbesondere auf Winterbaustellen – unbedingt zu vermeiden.

### **3.8 Oberflächen**

Mit Gipsputzen werden Untergründe für Anstriche/Beschichtungen oder Wandbekleidungen wirtschaftlich, weil ohne zusätzliche Spachtel- oder Feinputzschicht, hergestellt. Art und Qualität von Putzoberflächen sind bereits frühzeitig festzulegen und im Leistungsverzeichnis zu benennen. Allgemeine Begriffe wie „malerfertig“ oder „tapezierfähig“ reichen hierfür nicht aus, stattdessen ist auf Qualitätsstufen abzustellen, die das Merkblatt *Putzoberflächen im Innenbereich* für Deutschland, Österreich und die Schweiz definiert (Herausgeber u. a. Industriegruppe Baugipse im Bundesverband der Gipsindustrie und Bundesverband Ausbau und Fassade im Zentralverband des Deutschen

Baugewerbes). Entsprechend diesen Qualitätsstufen sind die gewünschten Putzoberflächen (abgezogen, geglättet, abgerieben, gefilzt) bzw. die Oberflächengüte (Q1, Q2, Q3, Q4) festzulegen und vertraglich zu vereinbaren. Sind im Leistungsverzeichnis keine Angaben über die Oberflächengüte enthalten, so gilt im Allgemeinen Qualitätsstufe 2 (Q2) als vereinbart.

### **3.9 Beschichtungen**

Mit Gips verputzte Wandflächen erhalten mit Tapeten, Vliestapeten oder Anstrichen ihre abschließende Optik, können aber auch den Untergrund für Beläge aus Fliesen und Platten sowie für Verbundabdichtungen bilden. Vor Beginn der Beschichtungsarbeiten ist der trockene Putz zu grundieren.

Für Tapezierarbeiten sind bevorzugt Kleister auf Basis reiner Methylcellulose zu verwenden. Als Anstriche kommen hauptsächlich Dispersionsfarben zum Einsatz. Filmbildende Anstriche wie Öl- oder Lackfarben setzen die Diffusionsfähigkeit von Flächen herab. Reine Silikatfarben sind auf Gipsputz ungeeignet.

Unter Fliesen und Platten beträgt die Putzdicke grundsätzlich 10 mm. Putzoberflächen als Ansetzgründe werden grundsätzlich nur abgezogen (nicht gefilzt, nicht geglättet, nicht abgerieben). Fliesen und Platten können mit geeigneten Dünnbettklebern auf Dispersions- oder Zementbasis angesetzt werden. Bei zementhaltigen Klebern sind bevorzugt solche mit hohem Wasserrückhaltevermögen und schneller Trocknungszeit zu verwenden.

Gipsputz ist nach DIN V 18550 für den Einsatz in Küchen und Bädern von Wohnungen oder in vergleichbaren Räumen z. B. von Hotels geeignet. Dies gilt ausdrücklich auch für den vorübergehend und gering mit Spritzwasser belasteten Bereich an Waschtischen, Badewannen oder Duschen in diesen Räumen.

Gemäß ZDB-Merkblatt *Verbundabdichtungen* ist Gipsputz in diesen Bereichen als Untergrund für Verbundabdichtungen in der Beanspruchungsklasse AO geeignet (mäßige Beanspruchung durch nicht drückendes Wasser im Innenbereich im bauaufsichtlich nicht geregelten Anwendungsbereich).

## 4. Eigenschaften des Putzfestkörpers

### 4.1 Rohdichte

Während des Abbindens von Gipsputz wird ein Teil des Zugabewassers in die Kristallstruktur des Gipsbinders eingelagert, wodurch Calciumsulfat-Dihydrat ( $\text{CaSO}_4 \cdot 2 \text{H}_2\text{O}$ ) als Putzfestkörper entsteht. Der andere Teil des Wassers verdunstet und hinterlässt dabei eine Vielzahl von Poren, weshalb die Rohdichte des erhärteten Putzes von der Menge des Zugabewassers und damit vom Wassergipswert abhängt. Den Zusammenhang zeigt Bild 2, typische Wertespannen enthält Tabelle 4.

Bild 2, Tabelle 4

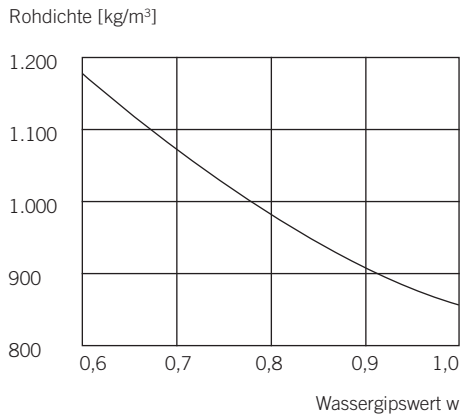


Bild 2: Rohdichte von abgebundenem Gipsbinder in Abhängigkeit vom Wassergipswert

### 4.2 Festigkeiten, Elastizitätsmodul

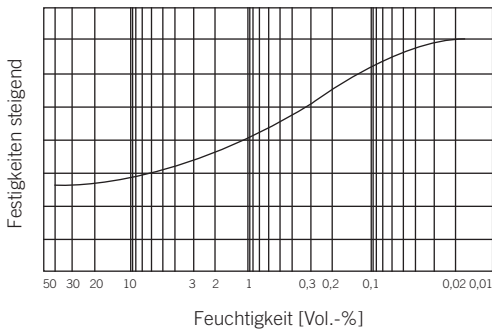
Die Festigkeiten wie Biegezug und Druckfestigkeit steigen mit zunehmender Austrocknung (Bild 3). Die gemäß den Normanforderungen zu erreichenden Mindestwerte der Biegezug-, Druck- und Haftfestigkeit enthält Tabelle 1. Angaben zum Elastizitätsmodul enthält Tabelle 5.

Bild 3

Tabelle 1, Tabelle 5

Bei einer eventuell späteren vorübergehenden Durchfeuchtung von Gipsputz nehmen die Festigkeiten ab, erreichen jedoch bei erneuter Austrocknung wiederum die ursprünglichen Werte. Darum ist gemäß DIN V 18550 der Einsatz von Gipsputz in häuslichen Küchen und Bädern, in denen nur gelegentlich und vorübergehend Feuchtebelastungen auftreten, ausdrücklich zulässig.

Lediglich die dauerhafte Durchfeuchtung von Gipsputzen mit Wasser muss vermieden werden, da Umkristallisationen und Gefügeänderungen infolge der Wasserlöslichkeit des Gipses eintreten können. Gipsputze dürfen deshalb nur im Innenbereich, jedoch nicht in gewerblichen Feuchträumen wie Großküchen oder öffentlichen Duschen eingesetzt werden.



**Bild 3:** Mit abnehmender Feuchtigkeit steigt die Festigkeit von Gipsputz.

**Tabelle 5:** Elastizitätsmodul

	E-Modul (N/mm <sup>2</sup> )
Gipsbinder	ca. 4.800–5.200
Gipshandputz	ca. 2.800
Gipsmaschinenputz	ca. 2.800

### 4.3 Porosität

Das Porenvolumen von Gipsputzen liegt in der Regel zwischen 50 und 65 Vol.-%. Es handelt sich um ein offenporiges Gefüge mit relativ großen Kapillaren. Diese Kapillaren transportieren flüssiges Wasser sehr schnell, was ein zügiges Austrocknen bis zur Gleichgewichtsfeuchte ermöglicht. Im Nutzungszustand sorgt das Porenvolumen für ein schnelles Ausgleichen der Luftfeuchtigkeit im Raum. Die gemessenen Werte für die Porosität von Gipsputzen zeigt Tabelle 6.

Tabelle 6

**Tabelle 6: Porenvolumen von Gipsputzen**

	Wassergipswert	Rohdichte (abgebunden, trocken) (kg/m)	Porenvolumen (Vol.-%)
Gipsbinder	ca. 0,75	ca. 1.000–1.050	ca. 55
Gipshandputz	ca. 0,62	ca. 900	ca. 61
Gipsleichtputz (B4)	ca. 0,60	ca. 900	ca. 60
Gipsmaschinenputz	ca. 0,48	ca. 1.100	ca. 52

#### 4.4 Ausgleichsfeuchte

Angaben über die Ausgleichsfeuchte von Gipsputzen bei verschiedenen Klimabedingungen enthält Tabelle 7.

Tabelle 7

**Tabelle 7: Ausgleichsfeuchte von Gipsputz bei jeweils 20 °C**

	Relative Luftfeuchte		
	45 %	70 %	95 %
	Feuchtegehalt des Gipsputzes (Masse-%)		
Gipsbinder	0,1	0,1	0,4
Gipshandputz	0,1	0,2	0,6
Gipsmaschinenputz	0,1	0,2	1,0

#### 4.5 Wasserdampfdiffusion

Tabelle 8 enthält Angaben über die Wasserdampf-Diffusionswiderstandszahl und die diffusionsäquivalente Luftschichtdicke.

Tabelle 8

**Tabelle 8: Wasserdampf-Diffusionswiderstandszahl und diffusionsäquivalente Luftschichtdicke**

Richtwert der Wasserdampf-Diffusionswiderstandszahl $\mu$ nach DIN 4108 Teil 4 von Putz aus Gipsmörtel, Gipskalkmörtel und Kalkmörtel	10
Diffusionsäquivalente Luftschichtdicke $s_d$ von 10 mm Gipsmaschinenputz (m)	0,25

#### 4.6 Wärmeleitfähigkeit

Die Wärmeleitfähigkeit von Baustoffen ist von der Rohdichte und vom Feuchtigkeitsgehalt abhängig, die Werte für abgebundenen Mauer- und Putzmörtel enthält Tabelle 9. DIN 4108 Teil 4 gibt als Rechenwert der Wärmeleitfähigkeit für Gipsputz ohne Zuschlag  $\lambda_R = 0,51 \text{ W/(mK)}$  an. Gipsputz ohne Zuschlag wird aber heute in der Praxis kaum noch verwendet.

Tabelle 9

**Tabelle 9: Wärmeleitfähigkeit für Mauer- und Putzmörtel nach DIN EN 1745 (Auszug aus Tabelle A.12)**

Materialrohddichte (kg/m <sup>3</sup> )	$\lambda_{10, \text{dry}}$ W/(mK)	
	P = 50 %	P = 90 %
700	0,1	
1.000	0,1	
1.500	0,1	
$f_u = 4 \text{ (m}^3/\text{m}^3\text{)}$		

$\lambda_{10, \text{dry}}$  – Wärmeleitfähigkeit, gemessen in trockenem Zustand bei einer Durchschnittstemperatur von 10 °C

P – Fraktile-Anteil

$f_u$  – massebezogener Feuchteumrechnungskoeffizient

#### 4.7 Spezifische Wärmekapazität

Im Bereich einer Ausgleichsfeuchte bis etwa 1 Masse-% Feuchtigkeitsgehalt und einer Rohddichte von 900 kg/m<sup>3</sup> kann für Gipsputze die spezifische Wärmekapazität mit rund 900 J/(kg · K) angesetzt werden.

#### 4.8 Wärmeeindringkoeffizient

Der Wärmeeindringkoeffizient  $b$  wird nach der Formel

$$b = (\lambda \cdot c \cdot \rho)^{0,5}$$

in der Einheit  $\text{Ws}^{0,5}/(\text{m}^2\text{K})$  ermittelt. Darin ist

$\lambda$  die Wärmeleitfähigkeit in W/(mK)

$c$  die spezifische Wärmekapazität in J/(kg · K) und

$\rho$  die Rohddichte in kg/m<sup>3</sup>.

Praktisch zu erleben ist der Wärmeeindringkoeffizient beim Berühren mit der bloßen Hand. Baustoffe mit hohem Wärmeeindringkoeffizient, wie Metall oder Beton, fühlen sich bei gleicher Temperatur deutlich kälter an als Stoffe mit niedrigem Wärmeeindringkoeffizient wie Dämmstoffe oder Holz (Tabelle 10). Auch Gipsoberflächen werden bei normaler Raumtemperatur stets als behaglich-warm und wegen ihrer Fähigkeit zur Wasserdampfaufnahme außerdem als trocken empfunden. Der Wärmeeindringkoeffizient von Gips liegt im Bereich von dem der menschlichen Haut.

Tabelle 10

**Tabelle 10: Wärmeeindringkoeffizienten (Auswahl)**

Stoff	Wärmeeindringkoeffizient $Ws^{0,5}/(m^2K)$
Holz	0,4–0,5
menschliche Haut	1,0–1,3
Gipsmaschinenputz	1,2–1,4
Beton	1,8–2,2
Stahl	14,0

#### 4.9 Verhalten unter thermischen Einwirkungen

Für Gipsputze kann mit einem Wärmeausdehnungskoeffizienten von im Mittel  $20 \cdot 10^{-6} \cdot K^{-1}$  gerechnet werden. Die thermische Längenänderung ist damit vernachlässigbar klein. Ein plötzlicher Hitzeschock, z. B. durch Einbringen von Heiasphalt ohne ausreichende Belftung, muss jedoch im Hinblick auf die Putzhaftung vermieden werden. Die langfristige Einwirkung von hohen Temperaturen bewirkt eine Beeintrchtigung der Festigkeit des Gipses. Eine Dauereinwirkung von Temperaturen ber 60 °C ist daher zu vermeiden.

#### 4.10 Gipsputz bei Wandheizungen

Gipsputze eignen sich fr Wandheizungen und Flchenkhlungen in Decken nach den Richtlinien zur *Herstellung von Wandheiz- und -khlsystemen im Wohnungs-, Gewerbe- und Industriebau* (Herausgeber Bundesverband Flchenheizungen und Flchenkhlungen e. V.).

Die Heizrohre werden dabei in der Putzschicht als Wrmeverteilschicht eingebettet, womit die verlustarme Wrmebertragung gewhrleistet ist. Durch die einlagigen, vergleichsweise hohen Putzdicken wird die Wrmeverteilschicht wirtschaftlich und technisch sicher ausgefhrt. Gipsputz kann regelmig bis 25 mm Dicke einlagig aufgetragen werden, in Ausnahmefllen auch bis zu 35 mm. Gearbeitet wird vorzugsweise mit zwei Schichten frisch-in-frisch und einem Armierungsgewebe. Wenn die Vorlauftemperaturen 45 °C nicht bersteigen und 10 mm Putzdeckung ber den Rohren gewhrleistet sind, kann auf ein Armierungsgewebe verzichtet werden.

Nach Untersuchungen der Gipsindustrie sind Vorlauftemperaturen von bis zu 60 °C mglich, womit der typische Betriebsbereich von Wandheizungen komplett abgedeckt ist – zumal hohe Vorlauftemperaturen nur selten praxisrelevant sind, weil Wandoberflchentemperaturen ab einer gewissen Hhe nicht mehr als angenehm empfunden werden.



Der Bundesverband Flächenheizungen und Flächenkühlungen gibt 40 °C als mittlere Oberflächentemperatur an, die nicht überschritten werden sollte.

#### **4.11 Brandschutz mit Gips**

Das Brandverhalten von Baustoffen kann derzeit nach den parallel geltenden Normen DIN 4102-1 oder DIN EN 13501-1 klassifiziert werden. Gipsputze gehören nach beiden Normen ohne Nachweis zur Baustoffklasse A1 (nichtbrennbare Baustoffe). Nach DIN EN 13501 sind damit auch die Zusatzanforderungen „keine Rauchentwicklung“ (s1) und „kein brennendes Abfallen/Abtropfen“ (d0) erfüllt.

DIN 4102-4 beschreibt klassifizierte Konstruktionen, die ohne weiteren Nachweis der jeweils angegebenen Feuerwiderstandsklasse zugeordnet werden können. Darunter befinden sich auch eine Reihe von Brandschutzbekleidungen mit Gipsputz. Gemauerte Wände, Stahlbetonstützen und Stahlkonstruktionen können mit Gipsputzen (Mörtelgruppe IV nach DIN V 18550) unter Beachtung der Detailangaben in DIN 4102-4 bis F 180 ertüchtigt werden, außerdem Stahlbetondecken bis F 90 und Holzfachwerkwände bis F 30-B.

Die besondere Brandschutzwirkung von Gipsputzen – wie auch anderen Gipsbaustoffen – beruht auf dem im Calciumsulfat-Dihydrat ( $\text{CaSO}_4 \cdot 2 \text{H}_2\text{O}$ ) zu rund 20 Gewichts-Prozent chemisch gebundenen Kristallwasser. Bei Gipsputz können so pro 10 mm Putzdicke auf einer Fläche von einem Quadratmeter etwa 2 Liter Wasser kristallin gebunden sein.

Unter Einwirkung von Wärme wird die Kristallstruktur verändert, der Gips entwässert und bildet sich um zu  $\text{CaSO}_4 \cdot \frac{1}{2} \text{H}_2\text{O}$  (Calciumsulfat-Halbhydrat). Bei weiter steigender Temperatur (Brandfall) wird das freigesetzte Wasser bis zum Verdampfungspunkt erwärmt und dann in Dampf überführt. Für das Calcinieren und die Verdampfung werden erhebliche Mengen an Wärmeenergie benötigt, wodurch die Temperatur der Gipsschicht auf der dem Feuer abgekehrten Seite nur sehr verzögert ansteigt.

#### **4.12 Volumenänderungen von Gipsputzen**

In noch nicht abgeundenem Gipsputz treten gleichzeitig primäres Schwinden sowie Quellprozesse infolge der Kristallisationsdehnung auf.

Sie haben jedoch keinen nachteiligen Einfluss auf den sich bildenden Gipskörper, da sie im noch weichen (plastischen) Zustand stattfinden und mit der endgültigen Verfestigung abgeschlossen sind.

Das sekundäre Schwinden durch Verdunsten des überschüssigen Zugabewassers nach dem Ende der Hydratation bis zum Erreichen der Gleichgewichtsfeuchte ist bei Gipsputz mit ca. 0,3 mm/m im Vergleich zu Putzen aus anderen Bindemitteln außerordentlich gering. Bei Gipsputz treten damit keine baupraktisch relevanten Volumenänderungen auf.

## **5. Gipsspachtel und Gipskleber**

### **5.1 Gipsspachtel**

Zu den Spachtelmaterialien auf Gipsbasis gehören Gips-Flächenspachtel C7 nach DIN EN 13279 sowie Füll-, Fein- und Fugenspachtel nach DIN EN 13963. Beide Baustoffe unterscheiden sich hinsichtlich ihrer normativen Anforderungen und ihrer Anwendungscharakteristik, sodass eine Substitution nur bedingt möglich ist (Herstellerangaben zum jeweiligen Einsatzgebiet beachten).

Gips-Flächenspachtel C7 nach DIN EN 13279 werden vor allem für flächige Überzüge auf glatten Massivuntergründen (Putzoberflächen, Plansteinmauerwerk, glattgeschalter Beton, Betonfertigteile) oder auf Gips- bzw. Gipsfaserplatten zur abschließenden Oberflächenbehandlung eingesetzt. Neben vollflächigen Überzügen sind auch strukturierte Gestaltungen möglich. Auftrag und Verarbeitung können je nach Produkt mit der Hand oder maschinell erfolgen. Die Schichtdicken betragen 0,1 mm bis 3 mm.

Füll-, Fein- und Fugenspachtel sind nach DIN EN 13963 geregelt und werden hauptsächlich für das Verspachteln von Gipsplatten nach EN 520 sowie von faserverstärkten Gipsplatten verwendet. Die Norm unterscheidet vier Typen der Fugenspachtelmaterialien nach Tabelle 11.

**Tabelle 11**

**Tabelle 11: Abbindende pulverförmige Spachtelmaterialien auf Gipsbasis nach DIN EN 13963 für Gipsplattenfugen**

	Kurzzeichen	Anwendung
Füllspachtel	1B	Vorfüllen der Fuge, Einlegen des Fugendeckstreifens
Feinspachtel	2B	In einer oder mehreren Schichten auf den Füllspachtel aufzutragen; bildet die fertige Oberfläche der Fuge
Füll- und Feinspachtel	3B	Kombination aus Füll- und Feinspachtel
Fugenspachtel für Fugenspachtelung ohne Fugendeckstreifen	4B	Verwendung ohne Fugendeckstreifen bei geeignetem Kantenprofil

Die Verarbeitungszeit kurzabbindender Fugenspachtel auf Gipsbasis beträgt mindestens 20 min, jedoch weniger als 60 min. Bei Prüfung der Kornfeinheit der Typen 2B, 3B und 4B darf der Rückstand auf dem 200-µm-Sieb höchstens 1 % des Materials betragen; auf dem 315-µm-Sieb darf kein Rückstand vorhanden sein.

Fugenspachtelmaterial nach DIN EN 13963 erreicht eine Haftfestigkeit/Kohäsion  $> 0,25 \text{ N/mm}^2$ . Das Material wird ohne Prüfung in die Euroklasse A1 (kein Beitrag zur Brandlast) eingestuft, wenn es weniger als 1 % Massen- oder Volumenanteil organische Stoffe enthält (der größere Wert ist maßgebend).

### 5.2 Gipskleber für Gips-Wandbauplatten

Gipskleber für Gips-Wandbauplatten sind nach DIN EN 12860 geregelt. Bei der Verwendung sind DIN EN 12859 *Gips-Wandbauplatten – Begriffe, Anforderungen* und Prüfverfahren sowie die Verarbeitungsrichtlinien für Gips-Wandbauplatten und Gipskleber zu beachten.

Die technischen Anforderungen nach DIN EN 12860 beschreibt Tabelle 12. Weil die Kleber überwiegend aus Gipsbinder bestehen, werden sie ohne Prüfung der Klasse A1 nach DIN EN 13501 (kein Beitrag zur Brandlast) zugeordnet, sofern sie weniger als 1 % Massen- oder Volumenanteile organische Stoffe enthalten (der größere Wert ist maßgebend).

Tabelle 12

**Tabelle 12: Anforderungen an Gipskleber für Gips-Wandbauplatten nach DIN EN 12860**

<b>Maximale Korngröße</b>	400 µm: kein Siebrückstand 200 µm: Siebrückstand < 10 Masse-%
<b>Versteifung</b>	> 45 min
<b>SO<sub>3</sub>-Gehalt</b>	> 30 %
<b>pH-Wert</b>	6,5 – 10,5

### **5.3 Gipskleber (Ansetzgips)**

Kleber auf Gipsbasis nach DIN EN 14496, auch Ansetzgips genannt, dienen zur Befestigung von Gipsplatten, Gipsfaserplatten und Gipsplatten-Verbundelementen zur Wärme- und Schalldämmung sowie von anderen geeigneten Produkten wie Stuckornamenten oder Hohlkehleissten auf massiven Untergründen.

Der Gehalt an Calciumsulfat beträgt mindestens 30 Masse-Prozent. Weil die Kleber überwiegend aus Gipsbinder bestehen, werden sie ohne Prüfung der Klasse A1 nach DIN EN 13501 (kein Beitrag zur Brandlast) zugeordnet, sofern sie weniger als 1 % Massen- oder Volumenanteile organische Stoffe enthalten (der größere Wert ist maßgebend). Die Haftfestigkeit darf nicht weniger als 0,06 N/mm<sup>2</sup> betragen.

Für alle weiteren Parameter, speziell zur Beschaffenheit und eventuellen Vorbehandlung des Untergrundes sowie zur Verarbeitungsdauer, sind die Angaben der Hersteller zu beachten. Für die Einsatzmöglichkeiten gelten außerdem die Herstellerinformationen zu den jeweils zu verklebenden Platten oder Bauelementen.

## MODELLGIPSE UND FORMGIPSE

### 1. Allgemeine Angaben

Modellgipse und Formgipse sind Produkte aus Calciumsulfat-Halbhydrat, denen werkseitig Zusätze beigegeben sein können. Für die Herstellung wird sehr reiner, heller Rohgips aus Naturlagerstätten oder aus technischen Prozessen verwendet. In Abhängigkeit vom eingesetzten Calcinierverfahren entstehen physikalisch unterschiedliche Calciumsulfat-Halbhydrate: im Autoklav  $\alpha$ -Halbhydrat, im Kocher oder im Drehofen  $\beta$ -Halbhydrat.

Durch Kombination der Calcinierverfahren oder durch das Mischen von  $\alpha$ - und  $\beta$ -Halbhydrat lassen sich gezielt Produkte mit speziell auf den jeweiligen Verwendungszweck abgestimmten Eigenschaften herstellen.

Wegen der besonderen Bedeutung für die Formgipse wird hier näher auf die Herstellung von  $\alpha$ -Calciumsulfat-Halbhydrat eingegangen. Hinsichtlich der Erzeugung von  $\beta$ -Halbhydrat sei auf Kapitel 1, Abschnitt 1 *Gips – Rohstoffe, Aufbereitung und Calcinierung* verwiesen.

Kapitel 1, Abschnitt 1

Zur Erzeugung von  $\alpha$ -Halbhydrat wird entweder das kontinuierliche oder das diskontinuierliche Autoklavverfahren angewendet. Die Entstehungstemperatur des  $\alpha$ -Halbhydrates im wässrigen oder dampfförmigen Medium liegt in Abhängigkeit vom Wasserdampfdruck beim technischen Prozess zwischen 100 und 150 °C.

Das diskontinuierliche Autoklavverfahren hat technisch die größte Bedeutung. Für die Herstellung von  $\alpha$ -Halbhydrat wird Rohgipsstein von besonderer Qualität und insbesondere hoher Reinheit ausgesucht. Dieses Material wird – je nachdem, ob liegende oder stehende Autoklaven eingesetzt werden – auf Stückgrößen von etwa 150 bis 300 mm bzw. 30 bis 80 mm Durchmesser zerkleinert und in den Autoklaven eingefüllt, sodann mit Dampf von etwa 150 °C beaufschlagt und nach  $\leq 8$  Stunden aus dem Autoklaven abgezogen. Danach wird das heiße  $\alpha$ -Halbhydrat mit der anhaftenden Feuchte sofort in Trocknungsaggregaten bei etwa 100 bis 120 °C getrocknet und anschließend fein gemahlen. Die Eigenschaften dieses Produktes können durch die Prozessführung im Autoklaven sowie die Variation des Trocknungsverfahrens beeinflusst werden. Das kontinuierliche Autoklavverfahren dient zur Herstellung von  $\alpha$ -Halbhydrat aus feinteil-

ligem Rohgips. Dieser wird dabei in Wasser aufgerührt, anschließend im Autoklaven bei Temperaturen um 135 °C in  $\alpha$ -Halbhydrat umkristallisiert. Durch Steuerung des pH-Wertes und/oder Zugabe von bestimmten Salzen lässt sich die Kristalltracht zur Erzielung unterschiedlicher Eigenschaften verändern. Das noch heiße  $\alpha$ -Halbhydrat wird dann als Suspension kontinuierlich aus dem Autoklaven abgezogen, in einer Zentrifuge von der wässrigen Phase getrennt und anschließend getrocknet.

## 2. Sorten und Anwendungsbereiche

Bei Modellgipsen und Formgipsen werden entsprechend ihrem Anwendungsbereich folgende Sorten unterschieden:

- Modellgips/Alabastermodellgips
- Gießformgips
- Drehformgips
- Hartgips und Hartformgips
- Pressformgips
- Druckgussgips
- Einrichtungsgips

Die Prüfung dieser Gipssorten erfolgt u. a. nach DIN EN 13279-2 und DIN 51020.

**Tabelle 1** Zur Verdeutlichung der physikalischen Zusammenhänge werden in Tabelle 1 die wichtigsten Eigenschaften der Formgipse aufgeführt.

Das Einstreuverhältnis als Kehrwert des Wassergipswertes des jeweiligen Formgipses garantiert in jedem Fall gießfähige Konsistenz der frisch gemischten Gips suspension. Mit steigendem Einstreuverhältnis steigt die Festigkeit und sinkt die Wasseraufnahme ausgehärteter, trockener Formgipskörper. Die Festigkeit ist tendenzmäßig ein Maß für die erreichbare Abformzahl, die Wasseraufnahme ein Maß für die Geschwindigkeit der Bildung des keramischen Scherbens.

**Tabelle 1** Nach Eignungsversuch und Absprache mit dem Lieferwerk können auch Formgipse mit abgestuften Eigenschaften wie Einstreuverhältnis, Versteifungszeiten und Expansion eingesetzt werden. Für Sonderzwecke stehen auch Formgipse mit Einstreuverhältnis zur Verfügung (siehe Tabelle 1).

**Tabelle 1: Eigenschaften von Formgipsen**

Eigenschaften von ausgehärteten, trockenen Formgipskörpern (Durchschnittswerte)	Einstreuverhältnis		
	1,25	1,67	2,50
	Wassergipswert		
	0,80	0,60	0,40
Biegezugfestigkeit	3	6	10
Kugeldruckhärte	18	35	95
Wasseraufnahme nach Sättigung	53	40	27

## 2.1 Modellgips und Alabastermodellgips

Modellgipse und Alabastermodellgipse werden insbesondere zum Modellieren und zur Formgebung, aber auch als Füllstoff und für weitere Zwecke verwendet. Dabei kommen vornehmlich folgende Einsatzgebiete in Betracht:

- Herstellung von Modellen, z. B. in der keramischen Industrie
- Abdruckgipse in der dental- und kieferchirurgischen Medizin
- Herstellung von Gipsbinden für orthopädisch-chirurgische Zwecke
- Ausführung von Stuckprofilen, Modellierarbeiten und Verspachtelungen im Bauwesen
- Herstellung von Fugengipsen, Spachtelmassen, Füllspachteln und Kälteisoliermassen für den Einsatz im Bau- und Industriebereich
- Formgebung in Metallgießereien
- Karosserieformgebung in der Automobilindustrie
- Füllstoff in der Farben-, Lack- und Leimindustrie sowie bei der Papiererzeugung
- Herstellung von Schultafelkreide
- Wasseraufbereitung in Bierbrauereien
- Presshilfsmittel in der Zuckerindustrie
- Zusatz bei der Herstellung von Backhilfsmitteln wie z. B. Backpulver
- Verwendung bei der Herstellung von Kosmetika

Die umfangreiche Palette der Einsatzgebiete von Modellgipsen und Alabastergipsen bedingt, dass die einzelnen Produkte durch ihre speziellen Eigenschaften wie z. B. Reinheitsgrad, Feinheit, Geschwindigkeit und Temperaturverlauf beim Abbinden, definierte chemische Zusammensetzung auf den jeweiligen Verwendungszweck sorgfältig abgestimmt sein müssen.

## **2.2 Gießformgips**

Gießformgips wird in der feinkeramischen Industrie zur Herstellung von Formen für Kannen, Vasen und Sanitärartikel eingesetzt. Volumen und Form der Kapillaren der Gießformen ermöglichen den Wasserentzug aus dem Gießschlicker, wodurch sich an der Gipsform die Bildung des keramischen Scherbens vollzieht. Das Kapillarsystem des Gipses bewirkt dabei eine Koagulation (Gerinnung) der Feinbestandteile aus dem Gießschlicker. Auf diese Weise wird die Scherbenbildung zusätzlich gefördert.

Gießformgips unterscheidet sich von Modellgips und Alabastermodellgips durch sein genau definiertes Abbindeverhalten sowie durch einen etwas geringeren Wasserbedarf und dadurch erreichbare höhere Festigkeiten.

## **2.3 Drehformgips**

Drehformgips wird in der feinkeramischen Industrie zur Herstellung von Tassen, Tellern und anderen rotationssymmetrischen Produkten verwendet.

Drehformgips zeichnet sich insbesondere durch erhöhte Festigkeit und gutes Trocknungsverhalten aus. Diese Eigenschaften werden durch entsprechende Mischungen aus  $\alpha$ - und  $\beta$ -Halbhydrat erreicht.

## **2.4 Hartgips und Hartformgips**

Hartgips ist ein Produkt, das mit definierten Eigenschaften im Wesentlichen im dental-medizinischen Bereich verwendet wird. DIN EN ISO 6873 unterscheidet vier verschiedene Sorten in diesem Anwendungsbereich.

Hartformgipse werden hauptsächlich in der großkeramischen Industrie, z. B. für Formen zur Herstellung von Falzziegeln bzw. Pressdachziegeln, verwendet.

Formen aus Hartformgips eignen sich ferner auch zum Tiefziehen verschiedener Werkstoffe in Modellwerkstätten, z. B. im Karosseriebereich.

## **2.5 Pressformgips**

Pressformgips findet beim Pressverfahren plastischer keramischer Massen Verwendung, z. B. beim sogenannten RAM-Pressen.



Diesem Gips sind Stellmittel zugesetzt, die beim abbindenden Gips eine besondere Festigkeitsentwicklung bewirken. Durch in die Form eingelegte luftdurchlässige Schläuche wird während des Abbindevorganges Luft mit steigendem Druck in den Gipskörper eingepresst. Dadurch wird ein definiertes, feinstrukturiertes Kapillarvolumen erzeugt.

## **2.6 Druckgussgips**

Druckgussgips dient zur Herstellung von Druckgussformen in der Sanitär- und Geschirrkemik; mit deren Hilfe werden aus einem druckbeaufschlagten Gießschlicker auf rationelle Weise keramische Formkörper gefertigt.

Druckgussgipse weisen einen hohen Anteil an  $\alpha$ -Halbhydrat auf; außerdem enthalten sie spezielle Stellmittel, die den vorgesehenen Druckgussvorgang positiv beeinflussen. Geringer Wasseranspruch, gutes Gießverhalten und später Versteifungsbeginn mit rasch folgender Festigkeitsentwicklung sind typische Kennzeichen von Druckgussgips. Während des Abbindevorganges wird – wie beim Pressformgips – über eingelegte Belüftungsschläuche und angelegten Überdruck ein zusätzliches Kapillarsystem in den Druckgussformen erzeugt, sodass der Wassertransport unterstützt wird.

## **2.7 Einrichtungsgips**

Einrichtungsgips findet in der feinkeramischen Industrie für sogenannte Einrichtungen Verwendung. Einrichtungen sind in der Mutterform für die später daraus abzugießenden Gipsarbeitsformen. Einrichtungsgips besteht im Wesentlichen aus  $\alpha$ -Halbhydrat und erreicht dadurch sehr hohe Festigkeiten bei gleichzeitig definierter niedriger Expansion.



## GIPSPLATTEN

### 1. Arten und Anwendung der Gipsplatten

Gipsplatten sind werkmäßig gefertigte, im Wesentlichen aus Gips bestehende Platten, deren Flächen und Längskanten mit einem festhaftenden, dem Verwendungszweck entsprechenden Karton ummantelt sind. Der kartonummantelte Gipskern kann aufgeport sein und Zusätze zur Erzielung bestimmter Eigenschaften enthalten.

Wesentliche Platteneigenschaften resultieren aus der Verbundwirkung von Gipskern und Kartonummantelung, wobei der Karton als Armierung der Zugzone wirkt und in Verbindung mit dem Gipskern den Gipsplatten die erforderliche Festigkeit und Biegesteifigkeit verleiht.

#### 1.1 Gipsplatten nach DIN EN 520 und DIN 18180

Gipsplatten werden als Trockenputz direkt auf den Untergrund geklebt; als Beplankungen für Wand- und Deckenbekleidungen, Montagewände und Unterdecken auf Unterkonstruktionen aus Holz oder verzinktem Metall sowie für die Herstellung vorgefertigter Bauteile wie z. B. im Fertighausbau verschraubt oder genagelt. Neben der europäischen Produktnorm DIN EN 520 gibt es die DIN 18180 als nationale Anwendungsnorm. Für die Verarbeitung der Platten gilt DIN 18181. Für nichttragende innere Trennwände gilt generell DIN 4103-1, DIN 4103-4 für Holzständerwände sowie DIN 18183 für Metallständerwände; bei Unterdecken und Deckenbekleidungen sind DIN 18168-1 und DIN 18168-2 zu beachten.

##### 1.1.1 Gipsplatte Typ A nach DIN EN 520, Typ GKB nach DIN 18180

Gipsplatte, die nach DIN als Bauplatte bezeichnet wird, für alle Standardanwendungen.

##### 1.1.2 Gipsplatte Typ D (Gipsplatte mit definierter Dichte) nach DIN EN 520

Gipsplatte mit einer definierten Dichte von mindestens  $800 \text{ kg/m}^3$ , um für bestimmte Anwendungszwecke eine verbesserte Leistungsfähigkeit sicherzustellen.

##### 1.1.3 Gipsplatte Typ E (Gipsplatte für Beplankungen) nach DIN EN 520

Platten, die besonders als Beplankungen für Außenwandelemente verwendet werden; die Platten sind nicht für dauernde Außenbewitterung ausgelegt. Diese Plattenart weist eine reduzierte Wasseraufnahmefähigkeit auf; die Wasserdampfdurchlässigkeit ist auf ein Mindestmaß reduziert.

Diese Plattenart muss die Anforderungen für die Klassen H1, H2 oder H3 erfüllen. Der nach DIN EN ISO 12572 ermittelte Wasserdampf-Diffusionswiderstand von Gipsplatten Typ E darf den Wert 25 nicht überschreiten (Tabelle 1).

Tabelle 1

#### **1.1.4 Gipsplatte Typ F (Gipsplatte mit verbessertem Gefügezusammenhalt des Kerns bei hohen Temperaturen) nach DIN EN 520**

Zur Verbesserung des Gefügezusammenhalts bei hohen Temperaturen (Brandfall) enthält der Gipskern dieser Platten mineralische Fasern und/oder andere Zusätze.

#### **1.1.5 Gipsplatte Typ H (Gipsplatte mit reduzierter Wasseraufnahmefähigkeit) nach DIN EN 520**

Plattenart mit Zusätzen zur Reduzierung der Wasseraufnahmefähigkeit; sie kann für Anwendungszwecke geeignet sein, bei denen die Reduzierung der Wasseraufnahmefähigkeit zur Verbesserung der Leistungsfähigkeit der Platte erforderlich ist; zur Kennzeichnung erhalten diese Platten in Abhängigkeit von ihrem Wasseraufnahmevermögen die Bezeichnung „Typ H1“, „Typ H2“ bzw. „Typ H3“. Gipsplatten des Typs H2 entsprechen Typ GKBI nach DIN 18180.

**Tabelle 1: Wasseraufnahmeklassen nach DIN EN 520**

Wasseraufnahmeklassen	Wasseraufnahme der Oberfläche (g/m <sup>2</sup> )	Gesamte Wasseraufnahme (%)
H1	180	≤ 5
H2	220	≤ 10
H3	300	≤ 25

#### **1.1.6 Gipsplatte Typ I (Gipsplatte mit erhöhter Oberflächenhärte) nach DIN EN 520**

Gipsplatte, die für Anwendungszwecke bestimmt ist, bei denen Anforderungen an erhöhte Oberflächenhärte gestellt werden. Die Oberflächenhärte von Gipsplatten des Typs I (auch in Kombination mit anderen Typen) wird durch den Durchmesser der Vertiefung, die bei der Prüfung nach DIN EN 520 in der Oberfläche erzeugt wurde, charakterisiert. Der Durchmesser der Vertiefung darf 15 mm nicht überschreiten.

### 1.1.7 Gipsplatte Typ P nach DIN EN 520, Typ GKP nach DIN 18180

Platten, deren Sichtseite für den Auftrag von Gipsputz oder für eine Klebeverbindung mit anderen Materialien wie Gipsplatten oder tafelförmigen Stoffen vorgesehen ist. Bei den Platten, die zum Auftrag von Gipsputz vorgesehen sind, ist die Kantenform entweder „volle Kante“ oder „runde Kante“.

### 1.1.8 Gipsplatte Typ R (Gipsplatte mit erhöhter Festigkeit) nach DIN EN 520

Diese Gipsplatten sind für Anwendungszwecke bestimmt, für die eine erhöhte Bruchfestigkeit sowohl in Längs- als auch in Querrichtung gefordert wird.

Eine Gegenüberstellung der gebräuchlichsten Plattenbezeichnungen nach DIN 18180 und DIN EN 520 liefert Tabelle 2.

Tabelle 2

**Tabelle 2: Gipsplatten-Typen nach DIN EN 520 und DIN 18180**







	Kurzbezeichnung für Gipsplatten nach		Kartonfarbe	Aufdruckfarbe der Kennzeichnung
	DIN 18180	DIN EN 520		
Bauplatten	GKB	Typ A	weiß bis gelblich	blau
Feuerschutzplatten	GKF	Typ DF	Rückseite: grau	rot
Bauplatten (imprägniert)	GKBI	Typ H2	grünlich	blau
Feuerschutzplatten (imprägniert)	GKFI	Typ DFH2	grünlich	rot
Putzträgerplatten	GKP	Typ P	grau	blau, rot

Die Typen D, E, F, H, I und R nach EN 520 können nach Erfordernis kombiniert werden. Die Typen A und P können nicht kombiniert werden.

## 1.2 Längskantenausbildung von Gipsplatten

Die Stirnkanten der Gipsplatten sind nicht kartonummantelt.

**Tabelle 3: Kantenprofile**

Volle Kante (VK)		Sichtseite Rückseite
Winkelkante (WK)		Sichtseite Rückseite
Abgeflachte Kante (AK)		Sichtseite Rückseite
Halbrunde Kante (HRK)		Sichtseite Rückseite
Abgeflachte halbrunde Kante (HRAK)		Sichtseite Rückseite
Runde Kante (RK)		Sichtseite Rückseite

## 2. Eigenschaften der Gipsplatten

### 2.1 Biegebruchlast und Elastizitätsmodul

Die Kartonummantelung bzw. Kartonhaftung hat für die Festigkeitseigenschaften der Platten eine große Bedeutung. Biegefestigkeit und Elastizität sind richtungsabhängig. Die überwiegend in Längsrichtung verlaufenden Kartongfasern (gleichlaufend zur Richtung des Rückseiten-Aufdrucks) bewirken eine größere Festigkeit in Längsrichtung der Platten als quer zur Richtung. Dies ist im eingebauten Zustand – z. B. bei Unterdecken – wegen der unterschiedlichen Durchbiegung von Bedeutung. Nach DIN 18180 sind daher die richtungsbezogene Biegebruchlast und Durchbiegung wesentliche Gütemerkmale der Platten (Tabellen 4, 5, 6, 7).

Tabellen 4, 5, 6, 7

**Tabelle 4: Biegebruchlast von Gipsplatten (Typen A, D, E, F, H, I) nach DIN EN 520**

Dicke	Nennstärke der Platte (mm)	Biegebruchlast (N)	
		in Querrichtung	in Längsrichtung
Übliche Dicke	9,5	160	400
	12,5	210	550
	15,0	250	650
Andere Dicken	t	16,8 x t	43 x t

**Tabelle 5: Biegebruchlast von Gipsplatten mit erhöhter Festigkeit (Typ R, auch in Kombination mit anderen Typen) nach DIN EN 520**

Dicke	Nennstärke der Platte (mm)	Biegebruchlast (N)	
		in Querrichtung	in Längsrichtung
Übliche Dicke	12,5	300	725
	15,0	360	870
Andere Dicken	t	24 x t	58 x t

**Tabelle 6: Biegebruchlast von Putzträgerplatten (Typ P) nach DIN EN 520**

Nennstärke der Platte (mm)	Biegebruchlast (N)	
	in Querrichtung	in Längsrichtung
9,5	125	180
12,5	165	235

**Tabelle 7: Biegebruchlast und Elastizitätsmodul nach DIN 18180, bei Prüfung nach DIN EN 520**

Nennstärke (mm)	Biegebruchlast bei Schneidenlast <sup>1)</sup> (N)		Elastizitätsmodul <sup>4)</sup> (N/mm <sup>2</sup> )	
	in Längsrichtung <sup>2)</sup> , rechtwinklig zur Kartonfaser	in Querrichtung <sup>3)</sup> , parallel zur Kartonfaser	in Längsrichtung, rechtwinklig zur Kartonfaser	in Querrichtung, parallel zur Kartonfaser
12,5	≥ 43 x t	≥ 16,8 x t	–	–
12,5	≥ 610	≥ 210	≥ 2.800	≥ 2.200
15	≥ 735	≥ 250	≥ 2.800	≥ 2.200
18	≥ 880	≥ 300	≥ 2.800	≥ 2.200
18	≥ 43 x t	≥ 16,8 x t	–	–

<sup>1)</sup> Mittelwert; Abweichung eines Einzelwertes ± 10 %, Werte für Zwischendicken werden interpoliert.

<sup>2)</sup> Sichtseitenkarton in Zugzone

<sup>3)</sup> Rückseitenkarton in Zugzone

<sup>4)</sup> Mittelwert

## 2.2 Flächenbezogene Masse bandgefertigter Gipsplatten nach DIN 18180

**Tabelle 8: Flächenbezogene Masse in kg/m<sup>2</sup> nach DIN 18180**

Nennstärke (mm)	Flächenbezogene Masse (kg/m <sup>2</sup> )				
	GKB	GKBI	GKF	GKFI	GKP
≥ 9,5	≥ 6,5	≥ 6,5	≥ 8	≥ 8	≥ 6,5
12,5	≥ 8,5	≥ 8,5	≥ 10	≥ 10	–
15	≥ 10,2	≥ 10,2	≥ 12	≥ 12	–
≥ 18	≥ 0,68 x t	≥ 0,68 x t	≥ 0,8 x t	≥ 0,8 x t	–

## 2.3 Druckfestigkeit, Zugfestigkeit und Scherfestigkeit von Gipsplatten

Druckfestigkeit

- senkrecht zur Oberfläche 5 bis 10 N/mm<sup>2</sup>
- parallel zur Oberfläche (Kantendruck) 5 bis 10 N/mm<sup>2</sup>

Zugfestigkeit

- quer zur Kartonfaser (in Plattenquerrichtung) 1,0 bis 1,2 N/mm<sup>2</sup>
- parallel zur Kartonfaser (in Plattenlängsrichtung) 1,8 bis 2,5 N/mm<sup>2</sup>

Scherfestigkeit

- senkrecht zur Oberfläche 3,0 bis 4,5 N/mm<sup>2</sup>
- parallel zur Oberfläche 2,5 bis 4,0 N/mm<sup>2</sup>



## 2.4 Charakteristische Festigkeits-, Steifigkeits- und Rohdichtekennwerte für Gipsplatten

Rechenwerte nach DIN EN 1995-1-1 NA, Tabelle NA10, zur Berechnung von Aussteifungen im Holztafelbau entsprechend DIN EN 1995-1-1 und DIN EN 1995-1-1 NA (Tabelle 9).

Tabelle 9

**Tabelle 9: Charakteristische Rechenwerte**

Beanspruchung	Parallel zur Herstellrichtung			Rechtwinklig zur Herstellrichtung		
	12,5	15,0	18,0 <sup>1)</sup>	12,5	15,0	18,0 <sup>1)</sup>
Nennstärke der Platten (mm)						

### Festigkeitskennwerte (N/mm<sup>2</sup>)

Plattenbeanspruchung						
Biegung $f_{m,k}$	6,5	5,4	4,2	2,0	1,8	1,5
Druck $f_{c,90,k}$	3,5 (5,5) <sup>2)</sup>					
Scheibenbeanspruchung						
Biegung $f_{m,k}$	4,0	3,8	3,6	2,0	1,7	1,4
Zug $f_{t,k}$	1,7	1,4	1,1	0,7		
Druck $f_{c,k}$	3,5 (5,5) <sup>2)</sup>			4,2 (4,8) <sup>2)</sup>		
Schub $f_{v,k}$	1,0					

### Steifigkeitskennwerte (N/mm<sup>2</sup>)

Plattenbeanspruchung		
Elastizitätsmodul $E_{\text{mean}}^{3)}$	2.800	2.200
Scheibenbeanspruchung		
Elastizitätsmodul $E_{\text{mean}}^{3)}$	1.200	1.000
Schubmodul $G_{\text{mean}}^{3)}$	700	

### Rohdichtekennwerte (kg/m<sup>3</sup>)

Rohdichte $\rho_k$	680 (800) <sup>2)</sup>
--------------------	-------------------------

<sup>1)</sup> Bei unter Verwendung einer Gipsplatte der Nennstärke 18 mm bemessenen Bauteilen können im Rahmen der Ausführung alternativ zu Gipsplatten der Nennstärke 18 mm auch Gipsplatten der Nennstärke 20 mm bzw. 25 mm eingesetzt werden.

<sup>2)</sup> Werte in Klammern gelten für GKF- und GKF-I-Platten.

<sup>3)</sup> Für die charakteristischen Steifigkeitskennwerte  $E_{05}$  und  $G_{05}$  gelten die Rechenwerte:

$$E_{05} = 0,9 \times E_{\text{mean}}$$

$$G_{05} = 0,9 \times G_{\text{mean}}$$

## 2.5 Haftfestigkeit

Die Haftung zwischen Gips und Karton ist wichtig für das Verfügen von Gipsplatten sowie beim Ansetzen dieser Platten als Wandtrockenputz. Die Haftfestigkeit von Fugen- und Ansetzgips auf Gipsplatten beträgt bei 20 °C und 65 % relativer Feuchte etwa 0,3 N/mm<sup>2</sup> (30 To/m<sup>2</sup>).

## 2.6 Oberflächenhärte des Gipskerns

Die Oberflächenhärte des Gipskerns einer Gipsplatte liegt in Abhängigkeit von der Dichte des Kerns bei Messungen nach Brinell im Bereich von 10 bis 18 N/mm<sup>2</sup>.

## 2.7 Quellen (Feuchtedehnung) der Gipsplatten

Lufttrockene Gipsplatten zeigen in wasserdampfgesättigter Luft (20 °C, 95 % relative Feuchte) bei 1,0 bis 2,0 Masse-% Wasserdampfaufnahme eine Längenänderung durch Quellen von etwa 0,35 mm/m.

## 2.8 Wasseraufnahme und Austrocknungszeit der Gipsplatten

Bei Prüfung nach DIN EN 520 (2 Stunden Wasserlagerung) wurden folgende Werte nach Tabelle 10 festgestellt:

Tabelle 10

**Tabelle 10: Wasseraufnahme**

	z. B. Typen A (GKB) oder DF (GKF)	Typen H1/H2 (GKBI)/H3
Wasseraufnahme (Masse-%)	30–50	< 10
Austrocknungszeit (h)	70	15

## 2.9 Weitere feuchtigkeitstechnische Daten von Gipsplatten

### 2.9.1 Kapillare Steighöhe von Wasser in Gipsplatten

**Tabelle 11: Kapillare Steighöhen**

Tauchzeit	Kapillare Steighöhe (cm)	
	z. B. Typen A (GKB)/DF (GKF)	z. B. Typ H2 (GKBI)
30 min	3–4	0
2 h	7–8	0,5
24 h	20–22	1,5–2,0

## 2.9.2 Feuchtigkeitsaufnahme von Gipsplatten bei 20 °C

**Tabelle 12: Feuchtigkeitsaufnahme**

Einwirkende relative Luftfeuchte (%)	40	60	80
Feuchtigkeitsaufnahme (Masse-%)	0,3–0,6	0,6–1,0	1,0–2,0

Hat eine vorübergehende Feuchtigkeitseinwirkung die Festigkeit von Gipsplatten beeinträchtigt, so stellt sich nach der Trocknung der Platten die ursprünglich vorhandene Festigkeit wieder ein.

## 2.9.3 Wasserdampf-Diffusionswiderstandszahl $\mu$

Die Wasserdampf-Diffusionswiderstandszahl  $\mu$  gibt an, um welchen Faktor der Wasserdampf-Diffusionswiderstand von Gipsplatten größer als der einer gleich dicken, ruhenden Luftschicht gleicher Temperatur ist. Die Wasserdampf-Diffusionswiderstandszahl ist eine Stoffeigenschaft und beträgt gemäß DIN EN ISO 10456 Tabelle 3 bei Gipsplatten: 4 (feucht); 10 (trocken).

## 2.10 Wärmetechnische Daten von Gipsplatten

**Tabelle 13: Wärmetechnische Daten**

<b>Bemessungs-Wärmeleitfähigkeit nach DIN EN ISO 10456</b>	$\lambda = 0,25$ W/mK bei 900 kg/m <sup>3</sup> Rohdichte $\lambda = 0,21$ W/mK bei 700 kg/m <sup>3</sup> Rohdichte
<b>Wärmeausdehnungskoeffizient bei 50–60 % relativer Feuchte</b>	0,013–0,020 mm/mK (abhängig von der Plattendicke)
<b>Grenzbelastung durch Wärme</b>	max. 50 °C
<b>Spezifische Wärmekapazität</b>	0,96 kJ/kgK bei 20 °C

Die maximale Oberflächentemperatur der Gipsplatten sollte 50 °C dauerhaft nicht überschreiten.

## 2.11 Elektrische Widerstandswerte von Gipsplatten

Die Lichtbogenbeständigkeit von Gipsplatten wurde nach DIN VDE 0303-5:1955-10 der Stufe L4 zugeordnet, was der jetzigen Lichtbogen-Verhaltens-Kennzahl LV 1.1.1.2 gemäß DIN VDE 0303-5:1990-07 entspricht. Die Beurteilung LV 1.1.1.2 bedeutet, dass die Lichtbogenstrecke kleiner 20 mm und nicht leitend ist, dass die Gipsplatten auch nach dem Abkühlen als nicht leitend eingestuft werden können und dass sie wesentliche Veränderungen (Beschädigungen) aufweisen.

## 2.12 Brandverhalten von Gipsplatten

Gipsplatten bieten im Hinblick auf ihre geringe Dicke ausgezeichneten Feuerschutz. Das ist darin begründet, dass der Gipskern etwa 20 % Kristallwasser enthält, welches bei Brandeinwirkung verdampft und dabei durch Umwandlung Energie verzehrt. Die Temperatur auf der dem Feuer abgewandten Seite bleibt über längere Zeit in Abhängigkeit von der Plattendicke bei etwa 110 °C konstant. Die dann entstehende entwässerte Gipsschicht bietet eine erhöhte Wärmedämmung. Die in den Feuerschutzplatten enthaltenen Glasfasern wirken dabei als Bewehrung des Gipskerns, sodass der Gefügezusammenhalt bei Brandeinwirkung nachhaltig verbessert wird.

Gemäß Anhang B der DIN EN 520 werden Gipsplatten hinsichtlich ihres Brandverhaltens in der Regel A2-s1, d0 klassifiziert. Bei dieser Klassifizierung nach DIN EN 13501-1 bedeutet:

A2 = nichtbrennbar

s1 = kein Rauch

d0 = kein brennendes Abfallen/Abtropfen

**Tabelle 14: Klassen für die Einteilung von Gipsplatten nach ihrem Brandverhalten**

Gipsplatte	Nenn Dicke der Platte (mm)	Gipskern		Flächenbezogene Masse des Kartons <sup>1)</sup> (G) (g/m <sup>2</sup> )	Untergrund	Klasse <sup>2)</sup> (ausgenommen Fußböden)
		Dichte (M) (kg/m <sup>3</sup> )	Brandverhaltensklasse			
Nach DIN EN 520 (mit Ausnahme von perforierten Platten)	≥ 6,5 < 9,5	≥ 800	A1	≤ 220	Jedes Produkt auf Holzbasis mit einer Dichte ≥ 400 kg/m <sup>3</sup> oder jedes Produkt mindestens der Klasse A2-s1, d0	A2-s1, d0
				> 220 ≤ 320		B-s1, d0
	≥ 9,5	≥ 600	A1	≤ 220	Jedes Produkt auf Holzbasis mit einer Dichte ≥ 400 kg/m <sup>3</sup> oder jedes Produkt mindestens der Klasse A2-s1, d0 oder jedes Dämmmaterial mindestens der Klasse E-d2 befestigt nach Verfahren 1	A2-s1, d0
				> 220 ≤ 320		B-s1, d0

<sup>1)</sup> Ermittelt nach DIN EN ISO 536 und mit einem Gehalt an organischen Zusätzen von höchstens 5 %

<sup>2)</sup> Klassen wie in Tabelle 1 des Anhangs zur Kommissionsentscheidung 2000/147/EG vorgesehen

### 3. Herstellung der Gipsplatten

Gipsplatten werden aus Stuckgips und Zusatzstoffen für den Gipskern sowie hochwertigem, mehrfach vergautschtem Karton auf großen Bandanlagen im kontinuierlichen Betrieb hergestellt. Bild 1 zeigt das Schema einer Produktionsanlage, deren wichtigste Teile sind:

Bild 1

- Zulauf des Kartons unten, der die Sichtseite der Platte bildet und für die Kantenformung angeritzt wird (1)
- Zulauf von Gipsbrei mit Verteilung durch die Formstation mit gleichzeitigem Kartonzulauf von oben (2–3)
- Abbindestrecke mit Schere als Schneidevorrichtung (4–5)
- Wendetisch mit Eintrag in einen Mehretagentrockner (6–8)
- Plattenaustrag mit Besäumung der Querkanten und Plattenbündelung (9–11)

Das Abbindeverhalten des Gipskerns sowie die Länge und Bandgeschwindigkeit der Abbindestrecke sind aufeinander abgestimmt. Bei den modernen Anlagen mit hoher Bandgeschwindigkeit erreichen die Abbindestrecken eine Länge von mehreren hundert Metern.

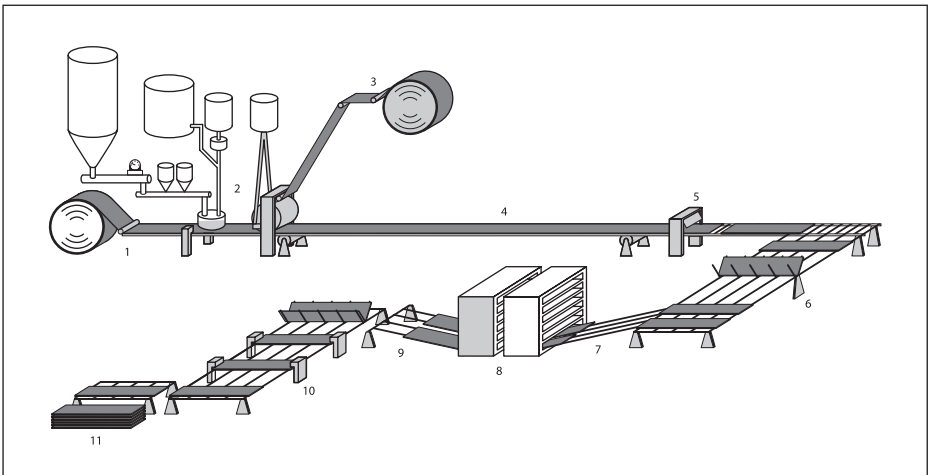


Bild 1: Schema einer Produktionsanlage für Gipsplatten



## GIPSPLATTEN MIT VLIESARMIERUNG

### 1. Arten und Anwendung der Gipsplatten mit Vliesarmierung

Gipsplatten mit Vliesarmierung bestehen aus einem abgebandenen Gipskern, verstärkt mit Matten aus gewebten oder vliesförmig angeordneten anorganischen und/oder organischen Fasern. Der Gipskern kann aufgeport sein und Zusätze zur Erzielung bestimmter Eigenschaften enthalten. Es dürfen auch Zusatzmittel, Füllstoffe und im Kern verteilte Fasern vorhanden sein. Wesentliche Platteneigenschaften resultieren aus der Verbundwirkung von Gipskern und Vliesummantelung, wobei das Vlies als Armierung der Zugzone wirkt und in Verbindung mit dem Gipskern den Gipsplatten die erforderliche Festigkeit und Biegesteifigkeit verleiht. Zu Kennzeichnungszwecken erhalten diese Platten die Bezeichnung GM.

Übliche Nennbreiten sind: 900 mm, 1.200 mm und 1.250 mm. Die üblichen Nenndicken sind 12,5 mm, 15 mm, 20 mm und 25 mm. Andere Nenndicken sind auch möglich, die Nenndicke muss nach DIN EN 15283-1 mindestens 6 mm betragen.

#### 1.1 Gipsplatten mit Vliesarmierung nach DIN EN 15283-1

Aufgrund ihrer Eigenschaften sind Gipsplatten mit Vliesarmierung besonders zur Verwendung in Bereichen geeignet, für die Anforderungen an Brandschutz, Schallschutz, Wärmeschutz oder Streckfestigkeit bestehen. Die Platten können z. B. als Trockenputz für Wände, für direkt befestigte Deckenbekleidungen oder abgehängte Decken, für Trennwände oder als Bekleidung von Stützen und Trägern verwendet werden. Sie können auch für Fußböden, Lüftungs- und Rauchabzugskanäle, Kabelbrücken und Beplankungen eingesetzt werden.

Die Plattentypen F, H1, H2, I und R nach DIN EN 15283-1 können nach Erfordernis kombiniert werden.

##### 1.1.1 Gipsplatte mit Vliesarmierung Typ F mit verbessertem Gefügestandhalt bei hohen Temperaturen nach DIN EN 15283-1

Diese Platten können zur Verbesserung des Gefügestandhalts bei hohen Temperaturen, im Kern mineralische Fasern und/oder Zusatzmittel enthalten. Zu Kennzeichnungszwecken erhalten diese Platten die Bezeichnung GM-F.

### 1.1.2 Gipsplatte mit Vliesarmierung Typ H mit verringerter Wasseraufnahmefähigkeit nach DIN EN 15283-1

Plattenart mit Zusätzen zur Reduzierung der Wasseraufnahmefähigkeit; sie kann für Anwendungszwecke geeignet sein, bei denen die Reduzierung der Wasseraufnahmefähigkeit zur Verbesserung der Leistungsfähigkeit der Platte erforderlich ist; zur Kennzeichnung erhalten diese Platten in Abhängigkeit von ihrem Wasseraufnahmevermögen die Bezeichnung GM-H1 und GM-H2 (Tabelle 1).

Tabelle 1

**Tabelle 1: Wasseraufnahmeklassen nach DIN EN 15283-1**

Wasseraufnahmeklassen	Gesamte Wasseraufnahme (%)
H1	≤ 5
H2	≤ 10

### 1.1.3 Gipsplatte mit Vliesarmierung Typ I mit erhöhter Oberflächenhärte nach DIN EN 15283-1

Gipsplatte, die für Anwendungszwecke bestimmt ist, bei denen Anforderungen an erhöhte Oberflächenhärte gestellt werden. Die Oberflächenhärte von Platten des Typs I (auch in Kombination mit anderen Typen) wird durch den Durchmesser der Vertiefung, die bei der Prüfung nach DIN EN 15283-1 in der Oberfläche erzeugt wurde, charakterisiert. Der Durchmesser der Vertiefung darf 15 mm nicht überschreiten. Zu Kennzeichnungszwecken erhalten diese Platten die Bezeichnung GM-I.

### 1.1.4 Gipsplatte mit Vliesarmierung Typ R mit erhöhter Festigkeit nach DIN EN 15283-1

Platten können für besondere Anwendungszwecke eine erhöhte Festigkeit haben. Zu Kennzeichnungszwecken erhalten diese Platten die Bezeichnung GM-R, siehe auch Tabelle 2.

Tabelle 2

## 1.2 Ausbildung der Längs- und Querkanten von Gipsplatten mit Vliesarmierung

Die Längskanten können als volle Kante, abgeflachte Kante, Winkeltante, halbrunde Kante, runde Kante, abgeschrägte Kante, Nut- und Federkante oder als Kombination dieser Kantenformen ausgebildet sein.

Kapitel 4, Tabelle 3

Skizzen von einigen üblichen Kantenausbildungen sind in Kapitel 4 *Gipsplatten* nach DIN EN 520 aufgeführt.



## 2. Eigenschaften der Gipsplatten mit Vliesarmierung

### 2.1 Biegefestigkeit

Die Vliesummantelung bzw. Vlieshaftung hat für die Festigkeitseigenschaften der Platten eine große Bedeutung.

**Tabelle 2: Biegebruchlast von Gipsplatten mit Vliesarmierung nach DIN EN 15283-1**

Typ	Nennstärke der Platte (mm)	Biegebruchlast (N)	
		in Querrichtung	in Längsrichtung
GM, GM-H1, GM-H2, GM-I, GM-F	t	16,8 x t	43 x t
GM-R	t	24 x t	58 x t

### 2.2 Wasserdampf-Diffusionswiderstandszahl $\mu$

Die Wasserdampf-Diffusionswiderstandszahl  $\mu$  gibt an, um welchen Faktor der Wasserdampf-Diffusionswiderstand von Gipsplatten größer als der einer gleich dicken, ruhenden Luftschicht gleicher Temperatur ist. Die Wasserdampf-Diffusionswiderstandszahl ist eine Stoffeigenschaft und beträgt gemäß DIN EN ISO 10456 Tabelle 3 bei Gipsplatten: 4 (feucht); 10 (trocken).

### 2.3 Wärmetechnische Daten von Gipsplatten mit Vliesarmierung

**Tabelle 3: Wärmetechnische Daten**

<b>Bemessungs-Wärmeleitfähigkeit nach DIN EN ISO 10456</b>	$\lambda = 0,25 \text{ W/mK}$ bei $900 \text{ kg/m}^3$ Rohdichte $\lambda = 0,21 \text{ W/mK}$ bei $700 \text{ kg/m}^3$ Rohdichte
<b>Grenzbelastung durch Wärme</b>	max. $50 \text{ }^\circ\text{C}$

### 2.4 Brandverhalten von Gipsplatten mit Vliesarmierung

Gipsplatten mit Vliesarmierung bieten im Hinblick auf ihre geringe Dicke ausgezeichneten Feuerschutz. Das ist darin begründet, dass der Gipskern etwa 20 % Kristallwasser enthält, welches bei Brandeinwirkung verdunstet und dabei durch Umwandlung Energie verzehrt. Die Temperatur auf der dem Feuer abgewandten Seite bleibt über längere Zeit in Abhängigkeit von der Plattendicke bei etwa  $110 \text{ }^\circ\text{C}$  konstant. Die dann entstehende entwässerte Gipschicht bietet eine erhöhte Wärmedämmung. Die in den Platten vom Typ GM-F enthaltenen

Glasfasern wirken dabei als Bewehrung des Gipskerns, sodass der Gefügezusammenhalt bei Brandeinwirkung nachhaltig verbessert wird.

Wenn der vorgesehene Verwendungszweck von Gipsplatten mit Vliesarmierung der Einsatz in ungeschützten Bereichen des Hochbaus ist, müssen die Gipsplatten mit Vliesarmierung nach DIN EN 15283-1 klassifiziert sein. Gipsplatten mit Vliesarmierung werden hinsichtlich ihres Brandverhaltens in der Regel A1 nichtbrennbar klassifiziert.

## GIPSPLATTENPRODUKTE AUS DER WEITERVERARBEITUNG

### 1. Arten und Anwendung der Gipsplattenprodukte aus der Weiterverarbeitung nach DIN EN 14190

Hier handelt es sich um Produkte, die durch die Weiterverarbeitung von Gipsplatten nach DIN EN 520, Gipsplatten mit Vliesarmierung nach DIN EN 15283-1 und Gipsfaserplatten nach DIN EN 15283-2 hergestellt wurden. Unter Weiterverarbeitung wird Schneiden, Lochen, Profilieren von Kanten, Dekorieren und Laminieren mit Membranen aus anderen Werkstoffen (wie z. B. Folien oder Bleibleche) zu Funktions- oder Dekorationszwecken sowie das Anbringen von Befestigungen einschließlich Auflagern, z. B. für Trennwände, verstanden. Beispiele für die Verfahren für die Weiterverarbeitung sind in Abschnitt 2 enthalten.

Abschnitt 2

Die Produkte sind für die Verwendung in Wänden, Decken und Fußböden vorgesehen. Sie können unmittelbar am Untergrund befestigt werden oder in Systemen verwendet werden, die in Verbindung mit dem Bauwerk hergestellt werden, um freistehende oder abgehängte Bekleidungen zu bilden. Die Produkte können individuell für den vorgesehenen Verwendungszweck angepasst werden, sodass eine große Auswahl an ästhetischen, funktionalen und dekorativen Lösungen für die modulare oder nichtmodulare Gestaltung möglich ist.

#### 1.1 Zuschnittplatten

Zuschnittplatten haben längsseitig oder allseitig werkmäßig beschnittene Kanten, die in verschiedener Form – z. B. scharfkantig oder gefast – ausgebildet sein können. Die Platten sind in der Regel rechteckig; quadratische Zuschnittplatten bezeichnet man als Gipsplattenkassetten.

#### 1.2 Gelochte Gipsplatten

Gelochte Gipsplatten sind Gipsplatten mit durchgehenden Löchern verschiedener Form (z. B. Rundlöcher, Schlitze) und Größe. Die Löcher können in Feldern oder Mustern angeordnet sein. Quadratische gelochte Gipsplatten bezeichnet man als gelochte Gipsplattenkassetten. Gelochte Gipsplattenkassetten – rückseitig mit einem Faservlies oder auch mit einer Dämmstoffauflage versehen – werden zur Steuerung der Raumakustik (Schallabsorption) herangezogen und in diesem Zusammenhang auch als Schallschluckplatten bezeichnet.

### **1.3 Weitere Ausführungsformen**

Weitere Ausführungsformen werkmäßig bearbeiteter Gipsplatten können z. B. durch festes Beschichten oder Kaschieren der Gipsplatten mit plastischen Massen oder Faservlies und/oder Folien entstehen. Die Art der Beschichtung ist abhängig vom vorgesehenen Verwendungszweck der Platte.

Man verwendet z. B. Aluminiumfolie für dampfsperrende oder reflektierende Zwecke, Bleifolie zum Schutz gegen Röntgenstrahlen sowie farbige und/oder gemusterte Weich- oder Hartfolien für dekorative oder funktionelle Zwecke.

Unterbodenelemente können aus zwei oder mehreren Gipsplatten hergestellt werden, die so miteinander verbunden sind, dass an den Kanten ein Verbindungsprofil entsteht. Geeignete Einzelplatten ausreichender Dicke und mit geeigneter Kantenausbildung können auch verwendet werden. Unterbodenelemente können mit Dämmstoffen für Wärme- und Schallschutz versehen sein.

Ferner gibt es Elemente aus Gipsplatten, die durch das Einbringen präziser V-förmiger Fräsungen in Plattendicke zu vielfältigen, vorgegebenen Formen gefaltet werden.

Weiterhin gibt es zu gebogenen Elementen geformte Gipsplatten mit einer Reihe von Radien, Größen und Formen als Einzelplatten sowie mehrschichtige Lamine. Die Kanten können je nach Anforderung bündig oder versetzt, innen oder außen sein.

## 2. Verfahren für die Weiterverarbeitung

Die folgende Aufzählung zeigt beispielhaft, welche Verfahren der Weiterverarbeitung von Gipsplatten entweder einzeln oder kombiniert angewendet werden können:

- Zuschneiden von Platten, um die Maße zu ändern
- Neuprofilieren von Kanten und Enden
- Lochung von Platten zum Erreichen ästhetischer oder akustischer Funktionen
- Anbringen oder Ankleben von verdeckten Befestigungsteilen
- Abdichten der Sichtseite und/oder Rückseite
- dekorative Vorbehandlung der Sichtfläche durch Aufbringen von Farbe, Kunststofffolien, Metallfolien oder anderen Materialien
- Laminieren der Rückseite mit Stoff, Aluminiumfolie oder Walzblei, um bestimmte Eigenschaften zu erreichen
- Laminieren der Rückseite mit Dämmstoffen, die nicht durch DIN EN 15283-1 abgedeckt sind
- Aufeinanderkleben von Platten zu Mehrschichtelementen
- Verkleben von Mehrschichtelementen mit Dämmstoffen zu Unterbodenelementen
- Einfräsen von Gipsplatten in präzisen Winkeln an vorbestimmten Stellen, um sie faltbar zu machen
- Vorformen von Einzel- oder Mehrschicht-Gipsplatten zu bogenförmigen Elementen



## GIPS-VERBUNDPLATTEN

### 1. Arten und Anwendung der Gips-Verbundplatten zur Wärme- und Schalldämmung nach DIN EN 13950 und Gipsplatten-Verbundelemente nach DIN 18184

Gips-Verbundplatten werden aus Gipsplatten mit einem darauf befestigten Dämmstoff hergestellt und hauptsächlich zur Wärme- und Schalldämmung von Wänden in Gebäuden verwendet. Gipsplatten-Sandwichelemente zur Wärme- und Schalldämmung sind Gipsplatten-Verbundelemente mit einer Gipsplatte je Seite. Zwischen den Gipsplatten und den Dämmstoffplatten können dampfsperrende Schichten angeordnet sein.

Gips-Verbundplatten werden mit einem Kleber oder mechanisch an vertikalen, festen Untergründen oder seltener mit mechanischen Verbindungsmitteln an Holz- oder Metall-Unterkonstruktionen befestigt. Das Befestigungsverfahren und die Verspachtelung sollen sicherstellen, dass der Dämmstoff bei normaler Anwendung geschützt ist.

Neben der europäischen Produktnorm DIN EN 13950 *Gips-Verbundplatten zur Wärme- und Schalldämmung* gibt es die DIN 18184 *Gipsplatten-Verbundelemente mit Polystyrol- oder Polyurethan-Hartschaum als Dämmstoff* als nationale Anwendungsnorm für Gips-Verbundplatten mit Dämmstoffen aus Polystyrol-Hartschaum (EPS), extrudiertem Polystyrolschaum (XPS) oder Polyurethan-Hartschaum (PUR). Für die Verarbeitung der Platten gilt DIN 18181. Für Gips-Verbundplatten nach DIN EN 13950 können Gipsplatten nach DIN EN 520 bzw. DIN 18180, DIN EN 15283-1 und DIN EN 15283-2 verwendet werden. Für Gips-Verbundplatten nach DIN 18184 werden Gipsplatten nach DIN 18180 verwendet.

#### 1.1 Gips-Verbundplatten der Klasse 1 nach DIN EN 13950

Gips-Verbundplatten der Klasse 1 werden mit folgenden Dämmstoffen hergestellt:

- expandiertes Polystyrol (EPS) gemäß DIN EN 13163
- extrudierter Polystyrolschaum (XPS) gemäß DIN EN 13164
- Polyurethan-Hartschaum (PUR und PIR) gemäß DIN EN 13165
- Phenolharz-Hartschaum (PF) gemäß DIN EN 13166

## 1.2 Gips-Verbundplatten der Klasse 2 nach DIN EN 13950

Gips-Verbundplatten der Klasse 2 werden mit Dämmstoffen aus Mineralwolle (MW) gemäß DIN EN 13162 hergestellt.

## 2. Eigenschaften der Gips-Verbundplatten

### 2.1 Überstand/Rücksprung des Dämmmaterials

Gips-Verbundplatten nach DIN EN 13950 können als Typ N klassifiziert werden, wenn ein Rücksprung vorhanden ist (das Dämmmaterial steht gegenüber der Gipsplatte zurück) und als Typ P klassifiziert werden, wenn ein Überstand vorhanden ist (das Dämmmaterial steht über die Gipsplatte über). Gipsplatten-Verbundelemente nach DIN 18184 sind nur mit ein- oder zweiseitigem Überstand zulässig. Zu Schichtdicken von Gipsplatten-Verbundelementen ( $s_1$ ,  $s_2$ ) siehe Tabelle 1.

Tabelle 1

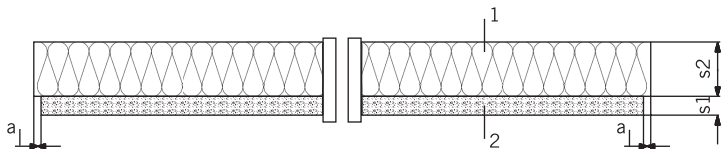


Bild 1: Gipsplatten-Verbundelement mit zweiseitigem Überstand

- 1. Dämmschicht
- 2. Gipsplatte
- a. Überstand

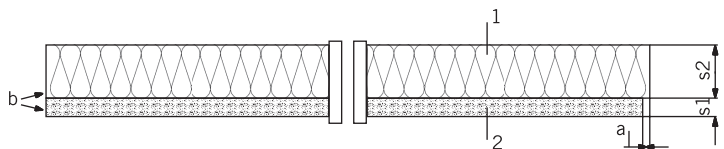


Bild 2: Gipsplatten-Verbundelement mit einseitigem Überstand

- 1. Dämmschicht
- 2. Gipsplatte
- a. Überstand
- b. bündig



## 2.2 Dicke der Gipsplatten-Verbundelemente

Gipsplatten-Verbundelemente nach DIN 18184 werden in der Regel mit den Schichtdicken nach Tabelle 1 hergestellt.

Tabelle 1

**Tabelle 1: Schichtdicken für Gipsplatten-Verbundelemente nach DIN 18184**

Schichtdicke (mm)	
Gipsplatten (s1)	Dämmschicht (Nennmaße s2)
≥ 6,5	20
≥ 9,5	20
	30
≥ 12,5	20
	30
	40
	50
	60
	80



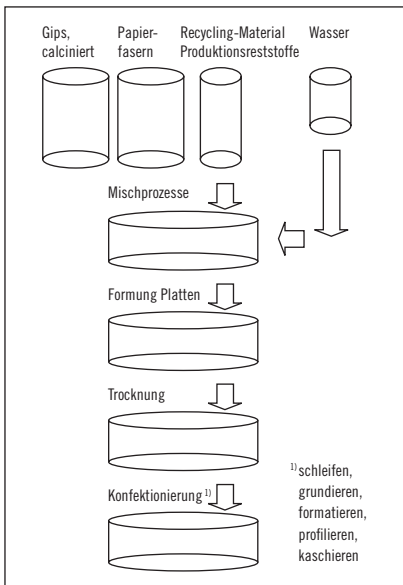
## GIPSFASERPLATTEN

### 1. Platteneigenschaften

Gipsfaserplatten bestehen aus Gips und recycelten Papierfasern. Diese beiden natürlichen Rohstoffe werden gemischt und nach Zugabe von Wasser, ohne weitere Bindemittel, zu Platten geformt und getrocknet. Durch das Wasser bindet der Gips ab, durchdringt und umhüllt die Fasern. Das bewirkt die hohe Stabilität und Nichtbrennbarkeit von Gipsfaserplatten. Aufgrund der Materialzusammensetzung sind die Platten sowohl universell als auch als Bau- und Feuerschutzplatte und in häuslichen Feuchträumen einsetzbar.

Gipsfaserplatten enthalten keine gesundheitsgefährdenden Stoffe. Das Fehlen von Leimen schließt Geruchsbelästigung aus. Sie entsprechen den Anforderungen der Baubiologie. Die herstellenden Unternehmen verfügen über ein Qualitätsmanagementsystem und sind nach DIN EN ISO 9001 zertifiziert.

### 2. Prinzip Fertigungsprozess



**Bild 1: Fertigungsprozess Gipsfaserplatte**

### 3. Einsatzgebiete und Eigenschaften von Gipsfaserplatten

Gipsfaserplatten nach DIN EN 15283-2 sind ein Werkstoff für den kompletten trockenen Innenausbau für Baumaßnahmen jeglicher Art vom Keller bis zum Dachboden.

#### 3.1 Wand und Decke

- Beplankung von Außen-, Gebäudeabschluss-, Innen- und Wohnungstrennwänden in Holztafelbauart
- Beplankung von Wänden mit Metall- und Holzunterkonstruktionen
- Bestandteil von Decken- und Dachscheiben, Dachgeschossausbau
- Bekleidung von Bauteilen (Stützen, Träger, Schächte ...)
- Verbundplatten zur Wärmedämmung

#### 3.1.1 Rohdichte

Die Rohdichte der Gipsfaserplatten liegt im Allgemeinen zwischen 1.000 und 1.250 kg/m<sup>3</sup>, für spezielle Anwendungen ca. 1.600 kg/m<sup>3</sup>.

#### 3.1.2 Kantenausbildung

Gipsfaserplatten gibt es mit Vollkante (scharfkantig geschnitten) oder profilierter Kante.

#### 3.1.3 Regelmaße <sup>1)</sup>

<b>Dicke</b>	10–42 mm <sup>2)</sup>
<b>Breite</b>	1.000–1.250 mm
<b>Länge</b>	1.500–3.000 mm

<sup>1)</sup> Abweichend von den Regelmaßen sind in Abhängigkeit von Produktionsverfahren Zuschnitte bis zu 2.540 x 6.080 mm möglich.

<sup>2)</sup> Abhängig vom Produktionsverfahren

#### 3.1.4 Standardmaßtoleranzen nach DIN EN 15283-2

<b>Länge</b>	+ 0 mm / - 5 mm
<b>Breite</b>	+ 0 mm / - 4 mm
<b>Dicke</b>	± 0,2 mm
<b>Diagonaldifferenz</b>	≤ 2 mm

#### 3.1.5 Charakteristische Festigkeits- und Steifigkeitswerte

Leichte und mittelschwere Konsollasten können direkt mit Schrauben oder mit handelsüblichen Hohlwanddübeln an den Gipsfaserplatten befestigt werden, ohne dass zusätzliche lastabtragende Unterkonstruk-

tionen vorgesehen werden müssen. Für statische Berechnungen sind die jeweilig für die Plattendicken gültigen Zulassungen der Hersteller zu beachten.

**Tabelle 1: Charakteristische Rechenwerte <sup>1)</sup>**

Art der Beanspruchung	Festigkeit (N/mm <sup>2</sup> )	Steifigkeit (N/mm <sup>2</sup> )
Biegung $f_{m,k}$	≥ 4,5	≥ 3.800
Zug $f_{t,k}$	≥ 2,3	≥ 3.800
Druck $f_{c,k}$	≥ 7,5	≥ 3.800
Schub $f_{v,k}$	≥ 2,3	≥ 1.300

<sup>1)</sup> Bezogen auf Plattendicken 10–18 mm

### 3.1.6 Brandverhalten

Gipsfaserplatten sind als nichtbrennbar nach DIN EN 13501-1 und DIN 4102-1 eingestuft.

### 3.1.7 Brandschutz

Die Hersteller verfügen über Nachweise für Konstruktionen mit Feuerwiderstandsdauern bis 120 Minuten nach DIN 4102 und gültigen europäischen Normen.

### 3.1.8 Temperaturbeständigkeit

Die maximale Oberflächentemperatur der Gipsfaserplatten sollte 50 °C dauerhaft nicht überschreiten. Dieses ist bei der Nutzung der Platten als Oberfläche von Decken-, Wand- bzw. Fußbodenheizungssystemen in der Einstellung der Vorlauftemperaturen bzw. der Temperaturbegrenzer zu beachten.

Die Nutzung der Platten als direkter Hitzeschutz von brennbaren Bauteilen z. B. im Innenbereich von Kaminöfen wird ausgeschlossen. Im Bereich von Rauchrohrdurchführungen durch Bauteile z. B. im Holzbau können die Platten bis an das Rauchrohr geführt werden. Eine Dehydrierung tritt hier in Ausnahmefällen im unmittelbaren Anschlussbereich (1 bis 2 cm) auf, wird i. d. R. durch die Manschette abgedeckt und stellt lediglich eine optische Beeinträchtigung dar. Die Nichtbrennbarkeit bleibt weiterhin gewährleistet.

### 3.1.9 Oberflächenhärte

Die Oberflächenhärte (Brinellhärte) der Gipsfaserplatten liegt in Abhängigkeit von der Dichte in einem Bereich von 25 bis 40 N/mm<sup>2</sup>.

### 3.1.10 Nutzungssicherheit

Der Wert des Stoßwiderstandes der Gipsfaserplatten beträgt  $IR = 11 \text{ mm/mm}$  Plattendicke (gemäß DIN EN 1128).

### 3.1.11 Wärme- und feuchtetechnische Daten

Gipsfaserplatten sind luftdicht gemäß DIN 4108-7.

**Tabelle 2: Wärme- und feuchtetechnische Daten**

Wärmeleitfähigkeit $\lambda_R$	0,29–0,44 W/mK
Thermischer Ausdehnungskoeffizient $\alpha$	ca. 0,01 mm/mK
Spezifische Wärmekapazität $c$	0,00001 1/K
Obergrenze bei Dauertemperaturbelastung	50 °C
Wasserdampf-Diffusionswiderstandszahl $\mu$	13–20 (bis 50)
Feuchtegehalt bei Normalklima (20 °C/65 % rel. Luftfeuchte)	1–1,3 %
Quell- und Schwindmaß bei Änderung der rel. Luftfeuchte um 30 % (20 °C)	0,25–0,6 mm/m

### 3.1.12 pH-Wert

Der pH-Wert von Gipsfaserplatten liegt mit 7 bis 8 im neutralen Bereich.

### 3.1.13 Baubiologie

Gipsfaserplatten tragen das Siegel „baubiologisch empfohlen“.

### 3.1.14 Lichtbogenbeständigkeit

Die Lichtbogenbeständigkeit von Gipsfaserplatten wurde nach DIN KDE 0303-5:1955-10 der Stufe L4 zugeordnet, was der jetzigen Lichtbogen-Verhaltens-Kennzahl LV 1.1.1.2 gemäß DIN VDE 0303-5:1990-07 entspricht. Die Beurteilung der LV 1.1.1.2 bedeutet, dass die Lichtbogenstrecke kleiner als 20 mm und nicht leitend ist, dass die Gipsfaserplatten auch nach dem Abkühlen als nicht leitend eingestuft werden können und dass sie wesentliche Veränderungen (Beschädigungen) aufweisen.

## 3.2 Boden

Gipsfaserplatten sind für die Systeme Fertigteil-/Trockenestriche, Hohlböden und Doppelböden besonders geeignet und können mit allen üblichen Bodenbelägen belegt werden.

Gipsfaserplattenböden sind geeignet für Fußbodenheizungssysteme.

### 3.2.1 Fertigteilestrich

Mit Estrich-Elementen aus Gipsfaserplatten lassen sich auf rationelle Weise Fußbodenaufbauten von hoher Qualität erstellen. Hinsichtlich der Einsatzgebiete sind sie mit herkömmlichen, massiven Estrich-Systemen vergleichbar und haben den Vorteil des geringen Gewichts sowie der trockenen und schnellen Einbauweise. Abhängig vom Deckenaufbau sind Feuerwiderstandszeiten bis 120 Minuten nachgewiesen.

Fertigteilestriche werden für Fußbodenaufbauten im Neubau und der Altbausanierung von Wohn- und Bürogebäuden sowie öffentlichen Gebäuden eingesetzt. Sie werden auf Trennlage oder Dämmschicht auf ebenem, tragfähigem Untergrund verlegt. Unebene Untergründe werden vor dem Verlegen ausgeglichen. Die Elemente werden im Verbindungsbereich verklebt und ggf. verschraubt.

### 3.2.2 Mehrlagenelemente

Werkseitige Herstellung durch versetzt verklebte (Stufenfalz-)Gipsfaserplatten 2 x 10 mm und 2 x 12,5 mm Dicke

**Tabelle 3: Mehrlagenelement**

Elementdicke (mm)	Deckmaß (mm)	Flächenbezogene Masse (kg/m <sup>2</sup> )
20	500 x 1.500	ca. 24
25		ca. 30

### 3.2.3 Monolithische Elemente

**Tabelle 4: Monolithische Elemente <sup>1)</sup>**

Elementdicke (mm)	Deckmaß (mm)	Flächenbezogene Masse (kg/m <sup>2</sup> )
18/23	600 x 1.200	21,5/27,5
20/25		24/30

<sup>1)</sup> Herstellung aus einer Platte mit profilierter Kantenausbildung

### 3.2.4 Verbundelemente

Verbundelemente werden werkseitig mit Dämmmaterial z. B. Holzfaser WF, Polystyrol-Hartschaum EPS/XPS, Mineralfaser MF für Wärme-, Brand- und/oder Trittschalldämmung kaschiert.

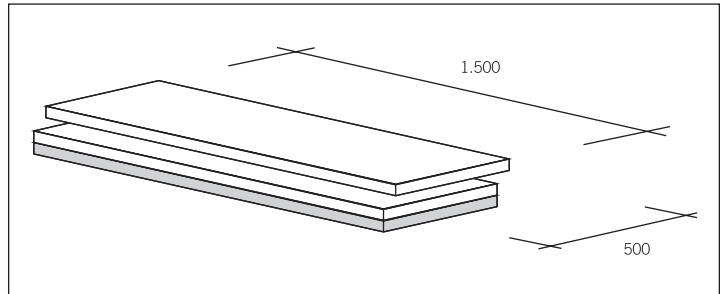


Bild 2: Kaschiertes Verbundelement

### 3.2.5 Hohlbodensysteme

Hohlböden sind auf Stützen aufgeständerte Böden. Der Hohlraum zwischen Rohboden und Tragschicht wird zur Führung von Installationen genutzt. Gipsfaserelemente werden als Tragschicht für Hohlböden eingesetzt. Die Elemente werden an der Nut und Feder miteinander verklebt und üblicherweise im Verband verlegt. Die Systeme sind bis zu einer (Punkt-)Nutzlast von 6 kN nach DIN EN 13213 geprüft (Sonderlösungen bis 20 kN möglich).

### 3.2.6 Doppelböden

Doppelböden sind wie Hohlböden auf Stützen aufgeständerte Böden. Die Tragschicht besteht jedoch aus einzeln aufnehmbaren, meist quadratischen (Doppelboden-)Platten, die nicht fest miteinander verbunden werden. Der Installationsraum ist durch Aufnehmen der Platten für Wartungsarbeiten zugänglich.

Doppelbodenelemente werden für eine exakte Stoßfüugung sehr maßgenau hergestellt. Ihre Maße betragen in der Regel 600 x 600 mm. Aufgrund der hohen Belastung werden ausschließlich verdichtete Gipsfaserplatten (Rohdichte ca. 1.500 kg/m<sup>3</sup>) eingesetzt.



Der Bodenbelag wird häufig bereits im Werk auf die Elemente aufgebracht. Bei diesen Systemen ist die Tragfähigkeit mit einer (Punkt-) Nutzlast von 6 kN gemäß DIN EN 12825 möglich (Sonderlösungen bis 10 kN).

### **3.2.7 Freitragende Systeme**

Verdichtete Gipsfaserplatten eignen sich auch als freitragende Bodenkonstruktionen auf Linienauflagern (z. B. Zwischengeschosse, Kino, Hörsaal).



## GIPS-WANDBAUPLATTEN

### 1. Charakteristik

Gips-Wandbauplatten nach DIN EN 12859 sind werkmäßig aus Calciumsulfat und Wasser hergestellte Bauelemente. Sie werden ohne Unterkonstruktion und ohne Mörtel nur mit Gipskleber in den Fugen zu nichttragenden inneren Trennwänden verbunden. Die Wände sind massiv wie im Mauerwerksbau, werden aber ähnlich wie im Trockenbau mit verspachtelten Fugen bzw. Oberflächen ausgeführt. Aufgrund dieser differenzierten Betrachtungsweise wird das Bauen mit Gips-Wandbauplatten als massiver Trockenbau bezeichnet.

Das Vorzugsplattenmaß beträgt 666 x 500 mm, in Deutschland werden die Plattendicken 60, 80 und 100 mm in den Rohdichteklassen M (medium/mittel) und D (dense/hoch), und den Wasseraufnahmeklassen H2 und H3 verwendet (Bild 1, Tabellen 1 und 2). Zur besseren Unterscheidung können die verschiedenen Plattenarten durch Einfärbung gekennzeichnet werden.

Bild 1, Tabellen 1 und 2

Der Gipskleber für die Verarbeitung von Gips-Wandbauplatten muss DIN EN 12860 entsprechen. Gips-Wandbauplatten und Gipskleber mit weniger als 1 % Masse- oder Volumenanteil an organischen Stoffen werden bezüglich ihres Brandverhaltens ohne Prüfung in die Euroklasse A1 nach DIN EN 13501-1 bzw. die Baustoffklasse A1 nach DIN 4102-1 (nichtbrennbar) eingestuft.

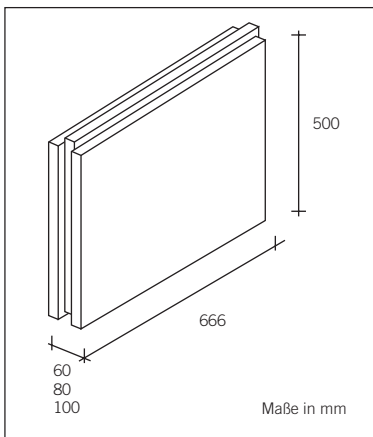


Bild 1: Gips-Wandbauplatte nach DIN EN 12859

## **2. Anwendungsbereiche**

Gips-Wandbauplatten werden vor allem für die Errichtung von nichttragenden inneren Trennwänden nach DIN 4103-2 im Wohnungs- und im Nichtwohnungsbau eingesetzt. Für häusliche Küchen und Bäder und ähnlich hoch durch Feuchtigkeit beanspruchte Räume werden hydrophobierte Platten mit reduzierter Wasseraufnahmefähigkeit empfohlen.

Mit dem modernen und wirtschaftlichen Bausystem entstehen kosten- und flächensparende Innenwände, die keinen Putz benötigen, sondern lediglich in den Fugenbereichen verspachtelt werden. Die Einsparung des Putzes beschleunigt den Baufortschritt. Die massiven Wände bestehen homogen aus Gips, wodurch an beliebiger Stelle Lasten mit handelsüblichen Dübeln befestigt und Öffnungen, z. B. für Türen, angelegt werden können. Türöffnungen lassen sich auch nachträglich aussägen bzw. wieder verschließen.

Neben ein- und zweischaligen Trennwänden mit besonders hohem Schallschutz sind Installationswände, Schachtwände, Vorsatzschalen und Stützenverkleidungen weitere Einsatzmöglichkeiten für Gips-Wandbauplatten, die aufgrund der massiven Struktur auch einen hohen Feuerwiderstand aufweisen.

Die Ausführung von inneren Trennwänden aus Gips-Wandbauplatten ist in DIN 4103-2 geregelt.

## **3. Anschlüsse an angrenzende Bauteile**

Eine Reihe wichtiger Eigenschaften von Trennwänden aus Gips-Wandbauplatten werden nicht allein von der Wand bestimmt, sondern auch durch Anzahl, Art und Ausbildung ihrer Anschlüsse zu den angrenzenden Bauteilen. In der Regel erfolgt der Anschluss elastisch, bei größeren zu erwartenden Verformungen der angrenzenden Bauteile auch gleitend. Nur bei vernachlässigbaren Zwängungskräften und wenn keine Anforderungen an den Schallschutz – insbesondere die Schalllängsleitung – bestehen, darf der Anschluss starr ausgebildet werden.

### 3.1 Anschlussarten

Zur Herstellung elastischer Anschlüsse werden Randanschlussstreifen zwischen Wand und angrenzenden Bauteilen dichtgestoßen und hohlraumfrei eingebaut (Bild 2). Dabei ist zu beachten, dass ausschließlich normenkonforme Randanschlussstreifen – in der Regel aus PE-Schwerschaum – verwendet werden dürfen (Tabelle 3).

Tabelle 3

Der fachgerecht ausgeführte elastische Anschluss sorgt für eine bauakustische Entkopplung der Trennwand aus Gips-Wandbauplatten von der Baukonstruktion bzw. den angrenzenden Bauteilen und trägt wesentlich zu den Schallschutzleistungen der Wände bei. Insbesondere vermindert er die Schalllängsleitung und akustische Anregung von den leichten Trennwänden auf trennende Bauteile, z. B. Haustrennwände, Wohnungsdecken.

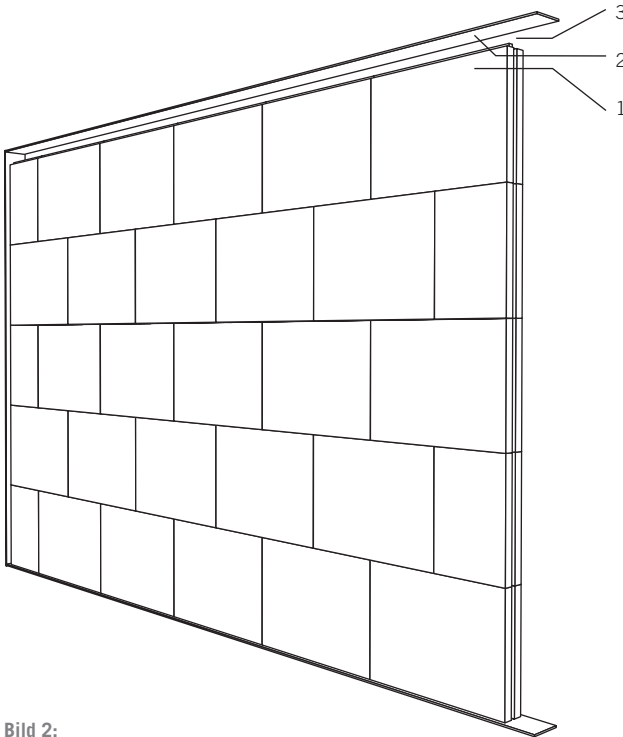


Bild 2:

1. Gips-Wandbauplatten nach DIN EN 12859
2. Randanschlussstreifen gemäß DIN 4103-2, Tabelle 4
3. Deckenfuge, zu schließen mit Füllgips

## 4. Brandschutz

Trennwände aus Gips-Wandbauplatten, aber auch Schachtwände, Vorsatzschalen oder Stützenbekleidungen zeichnen sich durch ihren massiven, homogenen Aufbau aus dem Brandschutzbaustoff Gips aus. Alle Systembestandteile wie Gipskleber, Füllgips und Gips-Flächenspachtel gehören wie die Platten selbst zur Baustoffklasse A1 (nichtbrennbar) nach DIN 4102-1. Einschalige Wände erreichen bei einer Dicke von 60 mm den Feuerwiderstand F 30, bei 80 mm F 120 und bei 100 mm Dicke F 180. Zweischalige Wände werden wie zwei einzelne einschalige Wände betrachtet, sodass die Einzelschale mit der größeren Dicke den Feuerwiderstand bestimmt. Wegen des homogenen Aufbaus der Wände gilt der Feuerwiderstand für einen Brandangriff von beiden Seiten, was besonders für Schachtwände interessant ist, die ohne Arbeiten an der schwer zugänglichen Schachttinnenseite errichtet werden können.

Wird der Feuerwiderstand nach DIN 4102-4 geplant und nachgewiesen, ist im Allgemeinen die Verwendung von Randanschlussstreifen aus Mineralwolle-Dämmstoff nach DIN EN 13162 erforderlich; alternativ ist auch die Verwendung von Randanschlussstreifen aus PE-Schwerschaum und Bitumenfilz möglich (sofern die brandschutztechnische Eignung der Randanschlussstreifen nachgewiesen ist). Die Benennung ändert sich dann von F 30-A, F 60-A, F 90-A, F 120-A bzw. F 180-A zu F 30-AB, F 60-AB, F 90-AB, F 120-AB bzw. F 180-AB.

## 5. Zulässige Wandmaße

Anhand von Platten-Rohdichte, Wanddicke, Art des Wandanschlusses sowie Art und Größe vorgesehener Öffnungen können aus DIN 4103-2 die zulässigen Wandlängen und -höhen ermittelt werden.

## 6. Herstellung

Die Herstellung von Gips-Wandbauplatten erfolgt in automatisierten Produktionsanlagen. In Dosier- und Mischaggregaten wird aus Stuckgips und Wasser eine homogene, fließfähige Masse hergestellt, die in Edelstahlformkästen schnell abbindet. Die Platten werden danach getrocknet und verpackt. Sie kommen in Plattenpaketen auf die Baustelle.

## 7. Normen und Prüfergebnisse

DIN EN 12859:2011 *Gips-Wandbauplatten – Begriffe, Anforderungen und Prüfverfahren*

DIN EN 12860:2001 *Gipskleber für Gips-Wandbauplatten – Begriffe, Anforderungen und Prüfverfahren*

DIN 4103-2:2010 *Nichttragende innere Trennwände – Teil 2: Trennwände aus Gips-Wandbauplatten*

DIN EN 15318:2008 *Planung und Ausführung von Bauteilen aus Gips-Wandbauplatten* (bei möglicher gleichzeitiger Anwendbarkeit von DIN 4103-2 und DIN EN 15318 hat DIN 4103-2 Vorrang vor DIN EN 15318)

**Tabelle 1: Rohdichteklasse, Rohdichte nach DIN EN 12859 (Auszug)**

Plattenart	Kennzeichnung Rohdichteklasse	Rohdichte (kg/m <sup>3</sup> )
Mittlere Rohdichte	M (medium)	$800 \leq \rho < 1.100$
Mittlere Rohdichte, wasserabweisend		
Hohe Rohdichte	D (dense)	$1.100 \leq \rho \leq 1.500$
Hohe Rohdichte, wasserabweisend		

**Tabelle 2: Abmessungen, farbliche Kennzeichnung nach DIN EN 12859 (Auszug)**

Plattenart	Dicke <sup>1)</sup> (mm)	Format <sup>1)</sup> (mm)	Einfärbung
Mittlere Rohdichte	60, 80, 100	666 x 500	Naturweiß
Mittlere Rohdichte, wasserabweisend			Bläulich
Hohe Rohdichte	100	500 x 500	Rötlich
Hohe Rohdichte, wasserabweisend			Bläulich

<sup>1)</sup> Vorzugsmaße für den deutschen Markt

**Tabelle 3: Wasseraufnahmeklasse, Wasseraufnahme nach DIN EN 12859 (Auszug)**

Plattenart	Wasseraufnahmeklasse	Wasseraufnahme
Mittlere Rohdichte	H3	Keine Anforderung
Mittlere Rohdichte, wasserabweisend	H2	≤ 5 % <sup>1)</sup>
Hohe Rohdichte	H3	Keine Anforderung

<sup>1)</sup> Gips-Wandbauplatten nehmen nicht mehr als 5 % ihrer Trockenmasse nach 2 Stunden vollständiger Wasserlagerung an Wasser auf

**Tabelle 4: Wasserdampfdiffusionswiderstandszahl, Wärmeleitfähigkeit nach DIN EN 12859 (Auszug)**

Wasserdampfdiffusionswiderstandszahl $\mu$	Wärmeleitfähigkeit <sup>1)</sup> ( $\lambda_{23-50}$ )			
	Rohdichte (kg/m <sup>3</sup> )	Dicke (mm)	Wärmeleitfähigkeit (W/mK)	Wärmedurchlasswiderstand (1/Λ)
5–10	850	60	0,28	0,21
		80		0,29
		100		0,35
	1.200	60	0,43	0,14
		100		0,19
	1.350	100	0,49	0,19

<sup>1)</sup> Beispiele für typische Rohdichten und Dicken

**Tabelle 5: Randanschlussstreifen nach DIN 4103-2 (Auszug)**

Anschlussort	Boden	Wand	Decke
Art der Randanschlussstreifen	Dicke (mm)		
PE-Schwertschaum $\rho \geq 60 \text{ kg/m}^3$	≤ 10	≤ 6	≤ 10
Bitumenfilz <sup>1)</sup> $\rho \geq 300 \text{ kg/m}^3$	≤ 10	≤ 6	≤ 10
Mineralwolle-Dämmstoff Zusammendrückbarkeit $c \leq 3 \text{ mm}^2$	≤ 13	≤ 13	≤ 13
Presskork $\rho \geq 250 \text{ kg/m}^3$	≤ 10	≤ 6	≤ 10

<sup>1)</sup> Bituminierte Filzstreifen

<sup>2)</sup> Nach DIN EN 13162



Die Tabellen 6 und 7 zeigen Werte aus Prüfzeugnissen, die unter Beachtung dort genannter Produktspezifikationen ermittelt wurden.

**Tabelle 6: Leistungseigenschaften von einschaligen Trennwänden aus Gips-Wandbauplatten nach DIN EN 12859**

Dicke (mm)	Rohdichte (kg/m <sup>3</sup> )	Flächenbezogene Masse (kg/m <sup>2</sup> )	Anschluss <sup>1)</sup>	Feuerwiderstand	Bewertetes Schalldämm-Maß R <sub>w,P</sub> (dB)
60	850	53	PE	F 30-AB	33
80	850	70	PE	F 120-AB	37
100	850	87	PE	F 180-AB	40
			MW	F 180-A	38
	1.200	120	BIT	F 180-AB	46
			MW	F 180-A	42
	1.350	137	BIT	F 180-AB	49

<sup>1)</sup> Elastischer Anschluss mit Randanschlussstreifen aus PE-Schwerschäum (PE) und Bitumenfilz (BIT) nach DIN 4103-2 bzw. Mineralwolle-Dämmstoff (MW) nach DIN EN 13162

**Tabelle 7: Leistungseigenschaften von zweischaligen Trennwänden aus Gips-Wandbauplatten nach DIN EN 12859**

Wandaufbau <sup>1)</sup>	Wanddicke (mm)	Flächenbezogene Masse (kg/m <sup>2</sup> )	Anschluss <sup>2)</sup>	Feuerwiderstand	Bewertetes Schalldämm-Maß R <sub>w,P</sub> (dB)
60 mm (D) 25 mm MW 5 mm Luft 60 mm (D)	150	149	BIT	F 30-AB	62
100 mm (D) 60 mm (M)	160	168	BIT	F 180-AB	50
80 mm (M) 40 mm MW 10 mm Luft 80 mm (M)	210	144	PE	F 120-AB	62
80 mm (M) 80 mm MW 20 mm Luft 80 mm (M)	260	148	BIT	F 120-AB	68

<sup>1)</sup> Dicke Gips-Wandbauplatten DIN EN 12859 mit Angabe Rohdichteklasse; (MW) Dicke Mineralwolle-Dämmstoff DIN EN 13162

<sup>2)</sup> Elastischer Anschluss mit Randanschlussstreifen aus Bitumenfilz (BIT) bzw. PE-Schwerschäum (PE) nach DIN 4103-2



## CALCIUMSULFATESTRICHE

### 1. Allgemeines

#### 1.1 Begriff, Anwendung, Einbauarten

Ein Estrich besteht nach DIN EN 13318 aus einer bzw. mehreren Schichten Estrichmörtel oder nach DIN 18560-1 aus Trockenelementen, die auf der Baustelle direkt auf dem Untergrund, mit oder ohne Verbund, oder auf einer zwischenliegenden Trenn- oder Dämmschicht verlegt werden, um eine oder mehrere der nachstehenden Zwecke zu erfüllen:

- eine vorgegebene Höhenlage zu erreichen
- einen Bodenbelag aufzunehmen
- unmittelbar genutzt zu werden.

Ein solcher Estrich kann als Calciumsulfatestrich unter Verwendung eines Calciumsulfatbinders oder aus Mischungen verschiedener Calciumsulfatbinder nach DIN EN 13454 hergestellt werden.

Calciumsulfatestriche werden im Wohnungs- und Objektbau sowie bei der Altbausanierung im Innern von Gebäuden eingesetzt. Bei der Herstellung sind DIN EN 13813 und DIN 18560 sowie ergänzende Hinweise in den Technischen Informationen des BEB (Bundesverband Estrich und Belag e. V.) sowie den Merkblättern des ZDB (Zentralverband des Deutschen Baugewerbes e. V.) und der IGE (Industriegruppe Estrichstoffe im BV Gips) zu beachten.

Der Einbau von Calciumsulfatestrichen kann als Mörtel in erdfeuchter oder fließfähiger Konsistenz des Mörtels oder als Fertigteilstrich (Trockenestrich) aus Gipsfaserelementen oder Gipsplatten erfolgen.

Der erdfeuchte Mörtel wird auf der Fläche verteilt, eben abgezogen, verdichtet und anschließend an der Oberfläche geglättet. Zunehmend werden Mörtel als Fließestriche verarbeitet. Dabei wird der Mörtel in fließfähiger Konsistenz in das Gebäude gepumpt; nach zweckmäßigerweise durchgeführtem Durchschlagen des Mörtels mit einer sogenannten Schwabbelstange stellt sich dann ohne weiteres Verdichten und Glätten eine ebene Oberfläche ein, der Mörtel nivelliert sich also selbst. Mörtelstriche aus Calciumsulfat erfahren beim Abbinden und Trocknen praktisch keine Volumenänderung, sie können daher auch in großen Flächen fugenlos hergestellt werden.

## 1.2 Ausführungsarten

Calciumsulfatestriche können in folgenden Varianten ausgeführt werden:

- Verbundestrich: Der Estrich ist fest mit dem tragenden Untergrund verbunden (keine Fertigteilestriche).
- Estrich auf Trennschicht: Der Estrich ist durch eine dünne Zwischenlage (z. B. Dampfsperre) vom tragenden Untergrund getrennt.
- Estrich auf Dämmschicht (sogenannter „schwimmender Estrich“): Der Estrich wird auf eine Dämmschicht, die der Wärme- und/oder Trittschalldämmung dient, aufgebracht.
- Heizestrich: Der Estrich liegt auf einer Dämmschicht und wird durch Heizelemente erwärmt. Die Heizelemente können unter dem Estrich liegen (trockenes System) oder im Estrich eingebettet sein (nasses System). Volumenänderungen des Estrichs infolge Temperaturänderungen können den Einbau von Bewegungsfugen erforderlich machen.
- Aufgeständerte Konstruktionen als Hohlböden auf verllorener Schalung.

## 2. Bestandteile der Calciumsulfatestriche

### 2.1 Bindemittel und deren Eigenschaften

Der Binder für Calciumsulfatestriche besteht überwiegend aus reaktiven  $\text{CaSO}_4$ -Phasen in Form von Anhydrit aus natürlichen Vorkommen oder aus technischen Prozessen (synthetischer Anhydrit, thermischer Anhydrit) oder aber er liegt in Form von  $\text{CaSO}_4 \cdot \frac{1}{2} \text{H}_2\text{O}$  bzw. Mischungen verschiedener  $\text{CaSO}_4$ -Phasen vor. Diesem Binder, der mindestens 85 %  $\text{CaSO}_4$  enthält, können Zusatzmittel wie Anreger, Verzögerer oder Fließmittel beigeetzt sein.

Compositbinder bestehen aus  $\text{CaSO}_4$ -Binder und Zusatzstoffen wie Puzzolanen, Kunstharz oder Zement. Der  $\text{CaSO}_4$ -Anteil der Compositbinder beträgt mindestens 50 %.

Der Versteifungsbeginn des Binders bzw. des Compositbinders darf frühestens nach 30 Minuten, das Versteifungsende muss spätestens nach 12 Stunden erreicht werden.

Die Biegezugfestigkeit und die Druckfestigkeit des Binders und des Compositbinders werden nach DIN EN 13454 bestimmt. Sie müssen die Anforderungen der Tabelle 1 erfüllen:

Tabelle 1

**Tabelle 1: Anforderungen an die Festigkeiten von Binder und Compositbinder**

Festigkeits- klasse	Mindest-Biegezugfestigkeit (N/mm <sup>2</sup> )		Mindest-Druckfestigkeit (N/mm <sup>2</sup> )	
	Geprüft nach			
	3 Tagen	28 Tagen	3 Tagen	28 Tagen
20	1,5	4,0	8,0	20,0
30	2,0	5,0	12,0	30,0
40	2,5	6,0	16,0	40,0

## 2.2 Zuschlag

Als Zuschlag (Gesteinskörnung) werden mineralische Stoffe wie Quarzsand, Kalkstein oder Naturanhydrit verwendet. Dabei haben sich – je nach Anwendungsfall – die Korngruppen 0/2 mm, 0/4 mm, 0/6 mm und 0/8 mm bewährt.

## 3. Mörtel für Calciumsulfatestriche

### 3.1 Begriffe

Die Mörtel kommen als „baustellengemischter Mörtel“, „Werk-Trockenmörtel“, „Mehrkammer-Silomörtel“ oder „Werk-Nassmörtel“ zum Einsatz. Im Hinblick auf den Verarbeitungszustand unterscheidet man:

- Trockenmörtel:  
Binder bzw. Compositbinder, gegebenenfalls mit Zuschlägen, ohne Anmachwasser
  - Frischmörtel:  
Trockenmörtel mit der zum Erreichen einer optimalen Verarbeitung erforderlichen Anmachwassermenge. Das Wasserfeststoffverhältnis (WFV) wird als Quotient aus der benötigten Wassermenge W in Gramm und der Feststoffmenge F in Gramm angegeben
- $$\text{WFV} = \frac{W}{F}$$
- Festmörtel:  
Verarbeiteter Frischmörtel, der seine Gebrauchseigenschaften erreicht hat

Hinsichtlich der beiden verschiedenen Verarbeitungsweisen ist außerdem zu unterscheiden zwischen Mörtel für erdfeucht eingebrachte Estriche und Mörtel für Fließestriche.

### 3.2 Mörtel für erdfeucht eingebrachte Estriche

Erdfeucht eingebrachte Estriche werden mit Calciumsulfat als Bindemittel und mit Sand als Gesteinskörnung hergestellt.

Das Mischungsverhältnis von Bindemittel zu Gesteinskörnung beträgt in der Regel 1:3,75 (nach Gewichtsteilen). Dem Mörtel kann außerdem Fließmittel oder Porenbildner zugesetzt werden. Das Wasserbindemittelverhältnis des Frischmörtels liegt zwischen 0,40 und 0,45.

Der Estrich ist nach dem Einbau mindestens 2 Tage vor Zugluft zu schützen.

### 3.3 Mörtel für Fließestriche

Da die stoffliche Zusammensetzung der Mörtel für Fließestriche bei den einzelnen Herstellern unterschiedlich ist, können hier nur allgemeine Richtwerte für die Trockenmörtel und Frischmörtel angegeben werden, siehe Tabelle 2.

Tabelle 2

**Tabelle 2: Schüttgewicht der Trockenmörtel**

Lose	1,4–1,8 kg/dm <sup>3</sup>
Gestampft	1,7–2,1 kg/dm <sup>3</sup>

Der Verbrauch an Trockenmörtel für 1 m<sup>2</sup> Estrichfläche liegt je cm Dicke bei 16 bis 20 kg.

Das Wasserfeststoffverhältnis des Frischmörtels liegt in der Praxis zwischen 0,15 und 0,23. Bei Einstellen des richtigen Wasserfeststoffverhältnisses besitzt der Mörtel eine gute Fließfähigkeit, und der Estrich bildet eine ebene und feste Oberfläche.

Die Verarbeitungszeit des Frischmörtels muss mindestens 30 Minuten betragen; sie beeinflusst die Größe der in einem Guss herstellbaren Fläche.

Auf die Trocknungszeit des eingebrachten Frischmörtels hat die Estrichdicke einen großen Einfluss; bei Verdoppelung der Estrichdicke kann sich die Trocknungszeit bis auf das Vierfache verlängern.

Ein 35 mm dicker Fließestrich benötigt je nach Klimaverhältnissen etwa 2 bis 5 Wochen, bis er für das Belegen ausreichend trocken ist. In jedem Fall muss der Estrich nach dem Einbau 2 Tage vor Zugluft geschützt werden.

Frischmörtel für Fließestriche kann auch bei Außentemperaturen unter 0 °C verarbeitet werden, jedoch ist die Herstellung von Verbundestrich auf gefrorenem Untergrund nicht zulässig. Die Raumtemperatur muss über 0 °C liegen.

## 4. Festmörtel bzw. Estriche – Anforderungen und Eigenschaften

### 4.1 Biegezugfestigkeit und Druckfestigkeit

Die von Calciumsulfatestrichen erreichbaren Festigkeiten werden durch Art, Qualität und Menge des verwendeten Bindemittels und des gegebenenfalls zugegebenen Zuschlags sowie durch das angewendete Wasserfeststoffverhältnis bestimmt. Die für die Praxis erforderlichen Festigkeitsklassen sind in DIN EN 13813 getrennt für die Druck- und Biegezugfestigkeit festgelegt. Eine Zuordnung der Druckfestigkeit zur Biegezugfestigkeit ist dabei nicht gegeben. In Tabelle 3 sind die für Calciumsulfatestriche maßgebenden Festigkeitsklassen angegeben.

Tabelle 3

**Tabelle 3: Maßgebliche Festigkeitsklassen nach DIN EN 13813**

Klasse	C20	C25	C30	C35	C40
Druckfestigkeit (N/mm <sup>2</sup> )	20	25	30	35	40
Klasse	F4	F5	F6	F7	
Biegezugfestigkeit (N/mm <sup>2</sup> )	4	5	6	7	

### 4.2 Estrichdicke

Die Estrichdicke ist von der zu erwartenden Belastung, der Art der Estrichkonstruktion und von der Festigkeit des eingesetzten Mörtels abhängig. Da Fließestriche bei gleicher Festigkeitsklasse in der Regel höhere Biegezugfestigkeiten als erdfeucht eingebrachte Estriche erreichen, können sie im Allgemeinen in geringeren Schichtdicken eingebaut werden.

DIN 18560-2 enthält Bemessungstabellen für schwimmende Estriche mit unterschiedlichen Bindemitteln und Festigkeiten bei unterschiedlicher Belastung. Dabei wird aufgrund der höheren Biegezugfestigkeiten von Fließestrichen im eingebauten Zustand zwischen konventionellen Calciumsulfatestrichen (CA) und Calciumsulfat-Fließestrichen (CAF) unterschieden.

Tabelle 4 In Tabelle 4 sind die Nenndicken für Calciumsulfatestriche nach DIN 18560-2 zusammengestellt.

**Tabelle 4: Estrichnenndicken von Calciumsulfatestrichen**

Estrichart	Biegezugfestigkeitsklasse nach DIN EN 13813	Estrichnenndicken in Abhängigkeit von der Nutzlast und der Zusammendrückbarkeit c der Dämmschicht			
		Flächenlast $\leq 2 \text{ kN/m}^2$ c $\leq 5 \text{ mm}$	Flächenlast $\leq 3 \text{ kN/m}^2$ Einzellast $\leq 2,0 \text{ kN}$ c $\leq 5 \text{ mm}$	Flächenlast $\approx 4 \text{ kN/m}^2$ Einzellast $\leq 3,0 \text{ kN}$ c $\leq 3 \text{ mm}$	Flächenlast $\approx 5 \text{ kN/m}^2$ Einzellast $\leq 4,0 \text{ kN}$ c $\leq 3 \text{ mm}$
Calciumsulfatestrich CA	F4	$\geq 45$	$\geq 65$	$\geq 70$	$\geq 75$
	F5	$\geq 40$	$\geq 55$	$\geq 60$	$\geq 65$
	F7	$\geq 35$	$\geq 50$	$\geq 55$	$\geq 60$
Calciumsulfat-Fließestrich CAF	F4	$\geq 35$	$\geq 50$	$\geq 60$	$\geq 65$
	F5	$\geq 35$	$\geq 45$	$\geq 50$	$\geq 55$
	F7	$\geq 35$	$\geq 40$	$\geq 45$	$\geq 50$

### 4.3 Allgemeine Technische Kennwerte

**Tabelle 5: Technische Kennwerte von Calciumsulfat-Estrichen**

	Erdfeucht eingebrachte Estriche	Fließestriche
Rohdichte (kg/dm <sup>3</sup> )	1,8–2,1	1,8–2,1
Elastizitätsmodul (N/mm <sup>2</sup> )	ca. 20.000	15.000–20.000
Wasserdampf-Diffusionswiderstandszahl $\mu$	ca. 10	ca. 10
Wärmeleitfähigkeit (W/mK)	ca. 1,2	1,2–1,8
Thermischer Wärmeausdehnungskoeffizient (mm/mK)	ca. 0,010	0,010–0,016



#### **4.4 Ausgleichsfeuchte und Belegreife**

Die Ausgleichsfeuchte von Calciumsulfatestrichen liegt in Abhängigkeit vom umgebenden Raumklima zwischen 0,1 und 0,3 Gew.-%. Die Estriche sind belegreif, wenn ein bestimmter Feuchtegehalt erreicht bzw. eine zulässige Restfeuchte unterschritten wird; der jeweilige Wert ist davon abhängig, ob der Estrich beheizt oder unbeheizt ist.

Unbeheizte Estriche sind bei einer Restfeuchte  $\leq 0,5$  Gew.-% belegreif. Heizestriche müssen vor dem Belegen eine Aufheizphase durchlaufen. Sie sind bei einer Restfeuchte  $\leq 0,3$  Gew.-% belegreif.

Die Bestimmung der Restfeuchte erfolgt ausschließlich mit dem CM-Gerät oder über Darren bei 40 °C. Die dabei erforderliche Probenahme erfolgt über den gesamten Estrichquerschnitt. Elektrische Messungen (z. B. über die Oberfläche) haben nur orientierenden Charakter.

#### **4.5 Oberflächenbehandlung**

Calciumsulfatestriche weisen eine starke Saugfähigkeit auf; ihre Oberfläche muss daher vor dem Belegen grundiert werden. Hat sich an der Oberfläche eine Sinterschicht gebildet, so muss diese vor dem Grundieren (z. B. durch Schleifen) entfernt werden.

Calciumsulfatestriche können – wenn nötig – gespachtelt werden; sie sind mit allen üblichen Belägen belegbar.

#### **4.6 Temperaturbelastbarkeit**

Die maximale Temperaturbelastung sollte im Dauerbetrieb, z. B. bei Fußbodenheizungen, 50 °C nicht überschreiten.

#### **4.7 Brandverhalten**

Calciumsulfatestriche sind nichtbrennbar, sie entsprechen nach DIN 4102-1 der Baustoffklasse A1. Im Brandfall bieten sie zudem durch das dann ausgetriebene Kristallwasser einen zusätzlichen Brandschutz.

#### **4.8 Verhalten bei Durchfeuchtung**

Calciumsulfatestriche sind vor Durchfeuchtung zu schützen. Durch eine vorübergehende Durchfeuchtung, z. B. infolge eines Wasserschadens, werden diese Estriche keinen Schaden nehmen, sofern sie anschließend wieder trocknen können. Eine länger einwirkende oder wiederholte Durchfeuchtung kann Ablösungen im Belag, eine sehr lang anhaltende Durchfeuchtung einen Festigkeitsverlust dieser Estriche zur Folge haben.



## NACHHALTIGKEIT IM BAUWESEN – GIPS KANN MEHR

### 1. Kontext Bauwerk, Bewertung, Instrumente

In Deutschland fand in den letzten 10 Jahren eine intensive gesellschaftliche Diskussion über den sinnvollen Bewertungsrahmen der Nachhaltigkeit von Bauwerken statt. Gesamtgesellschaftlich spielt das Bauwesen mit seinen Stoffströmen hier eine Schlüsselrolle. Im Ergebnis wurde so eine Konvention geschaffen, die sich auf normativ geregelte Informations- und Berechnungsverfahren stützt und die so gewonnenen Informationen in einem gewichteten Bewertungssystem zu messbaren Ergebnissen führt (Bewertungssystem Nachhaltiges Bauen des BMVBS und der DGNB).

Der Prozess der Gesamtbewertung orientiert sich am Bauwerk, da gemäß der planerischen Vorgaben erst im Zusammenwirken der Produkte in den technischen Lösungen eine sinnvolle Aussage zur Nachhaltigkeit getroffen werden kann. Die europäischen Rahmenbedingungen zur Bewertung von Bauwerken werden in der Normenreihe DIN EN 15643, Teile 1 bis 4, verbindlich beschrieben. Die Berechnungsmethode zur Bewertung der umweltbezogenen Qualität von Gebäuden ist in der DIN EN 15978 beschrieben. Die für die Bewertung notwendigen Daten zu Bauprodukten müssen – wenn man zu vergleichbaren Ergebnissen auf der Bauwerksebene gelangen will – nach einer für alle Hersteller gleichen und verbindlichen Methode ermittelt werden.

Die Verwendung so genannter Ökolabel Typ 1 Umweltzeichen, z. B. Blauer Engel oder das EU-Ökolabel, führen hier in eine „Denkfalle“ und gegebenenfalls, durch die verkürzte Betrachtungsweise, zu möglichen Wettbewerbsverzerrungen. Diese Umweltzeichen sind vornehmlich zur Bewertung von Endprodukten im Konsumbereich ausgelegt und daher wenig aussagekräftig für langlebige Bauprodukte. Gegenstand einer gesundheits- und umweltbezogenen Bewertung im Kontext Gebäude sind nicht primär die Produkte selbst, sondern das funktions-spezifische Bauteil oder das Gebäude als aus Bauteilen bestehendes Ganzes.

Für die Bereitstellung von Informationen zu Bauprodukten hat die EU-Kommission deshalb eine Spezifikation für Umwelt-Produktdeklarationen (EPD) erarbeiten lassen. Die DIN EN 15804 legt hierfür die Grundsätze fest. Die EPD ist ein differenziertes Instrument, um Umweltinformationen in die ganzheitliche Betrachtung von Bauwerken

oder Bauteilen einfließen zu lassen. Auf internationaler Ebene werden Umwelt-Produktdeklarationen nach der Norm DIN EN ISO 14025 anerkannt, die allerdings nicht nur für Bauprodukte, sondern für alle Produkte anwendbar sind und darum einige zusätzlichen Angaben der europäischen Norm nicht enthalten müssen.

Umwelt-Produktdeklarationen bilden deshalb eine wichtige – wenn auch nicht alleinige – Grundlage für die Beschreibung von Gebäuden.

Für alle Produkte der Gipsindustrie sind aktuelle Umwelt-Produktdeklarationen frei zugänglich erhältlich:

- Gipsplatten
- Gipsplatten imprägniert
- Gipsplatten – Feuerschutzplatten
- Gipsplatten – Lochplatten
- Gipsplatten – Trockenestrich
- Gipsfaserplatten
- Gipsfaserplatten – Trockenestrich
- Gips-Wandbauplatten
- Spachtelmassen, Ansetzbinder und Kleber aus Gips
- Gipsputz
- Gips-Kalkputz
- Stuckgips

Darüber hinaus liegen für *Metalständerwände mit Gipsplatten/Gipsfaserplatten* und für *Nichttragende Trennwände aus Gips-Wandbauplatten* fertig konfektionierte und unabhängig verifizierte Umwelt-Systemdeklarationen vor, die es Planern bzw. Architekten erleichtern sollen Nachhaltigkeitsberechnungen vorzunehmen. Die den EPD und ESD zugrundeliegenden Ökobilanzdaten ermöglichen den uneingeschränkten Einsatz von Produkt und System im zertifizierten Bauen, z. B. nach DGNB Deutsche Gesellschaft für Nachhaltiges Bauen oder BNB Bewertungssystem Nachhaltiges Bauen für Bundesgebäude. Zudem erfüllen Gipsprodukte die Anforderungen für die Verwendung von Bauprodukten in Innenräumen in Deutschland gemäß Umweltbundesamt (AgBB Ausschuss zur gesundheitlichen Bewertung von Bauprodukten, 2008, 2010).

**[www.gips.de](http://www.gips.de) > Service > Download & Bestellung > Umwelt & Forschung**

## **Was leistet der Gips in seinen vielfältigen Anwendungen für das nachhaltige Bauen?**

Die Kriterien zum Nachhaltigen Bauen sind vielfältig. Dennoch folgt die gesellschaftliche Konsensbildung den aktuellen baupolitischen Entwicklungen:

- Energieeffizienz
- Ressourceneffizienz
- Demografischer Wandel

Nicht zu vernachlässigen sind aber auch zeitgemäße Gestaltung und Funktionalität. Für all diese Themen liefern die Bau- und Werkstoffe aus Gips ideale und maßgeschneiderte Antworten.

Derzeit entfallen rund 75 Prozent des Wohnungsbauvolumens auf Bautätigkeiten im Gebäudebestand. Gleichzeitig führt die demografische Entwicklung dazu, dass sich unsere Wohn- und Arbeitswelten wesentlich verändern. Barrierefreies Wohnen, eine bedarfsgerechte Grundrissgestaltung und generationsübergreifend geplante Gebäude und Arbeitsstätten sind von großer Bedeutung für die Zukunft unserer Gesellschaft. Die Grundrisse unserer Wohnungen und Arbeitsplätze müssen über die gesamte Standzeit eines Gebäudes flexibel nutzbar bleiben. Die technische und funktionale Qualität des Gebäudebestandes ist bei zukünftigen ökologischen, ökonomischen und sozialen Veränderungen zu erhalten. Bei einem Abriss oder Umbau anfallende Bau- und Abbruchmassen sind zu recyceln und wieder in den Kreislauf der Rohstoffe einzugliedern.

Gerade mit Trockenbauwänden aus Gips kann in Neubau und Sanierung die notwendige hohe Nutzungsflexibilität erreicht werden. Das Bauwerk muss bei einer Umnutzung nicht abgerissen werden, das hilft Abbruchmassen zu vermeiden. Diese Flexibilität wird vor dem Hintergrund der Bevölkerungsentwicklung immer bedeutsamer. Nicht nur die Frage der alters- und behindertengerechten Grundrissgestaltung lässt sich mit Gipssystemen lösen. Abgehängte Decken und Hohl- bzw. Doppelbodensysteme bieten für die Versorgungssysteme effektiven Installationsraum. Mit Gipswerkstoffen lassen sich zudem ästhetisches Design verbunden mit gestalterischer Freiheit und stofflicher Qualität verwirklichen. Gips wird deswegen als Baustoff auch seit Jahrhunderten für künstlerische Arbeiten und in bauhistorisch bedeutsamen Gebäuden genutzt. Durch seine individuelle Ausgestaltung bestimmt Gips große Teile unserer kulturellen Identität.

## **2. Konzeption zum Gipsrecycling als Beitrag zur Ressourcenschonung**

Ein zunehmend wichtigeres Thema im Baubereich ist die effiziente Verwendung von Ressourcen. Obwohl der volkswirtschaftliche Bedarf bei Gebäuden zukünftig einen Schwerpunkt in der Sanierung haben wird, darf auch der Neubau nicht vernachlässigt werden. Überall sollten idealerweise die Aspekte von Ressourceneffizienz und Recycling bei der Wahl von Baustoff und Konstruktion bereits in der Planungsphase Beachtung finden. Eine einzigartige Eigenschaft der mineralischen Bauprodukte auf Gipsbasis ist deren Recyclingfähigkeit. Aus einem Gipsprodukt kann nach Rückbau und Recycling grundsätzlich immer wieder neu Rohgips hergestellt werden. Vergleichbar in puncto Wiederverwertbarkeit sind nur Metalle, Papier oder Glas. Diese Komponenten sind die Partner beim Wandbau mit Gipswerkstoffen, z. B. als Metallständer, Karton der Plattenvorder- und rückseite oder Glaswolleddämmstoff – ein durchgängig auf die Recyclingfähigkeit ausgelegtes System. Der Bundesverband der Gipsindustrie und seine Mitgliedsunternehmen haben zudem ein Konzept zur Rücknahme von Recyclinggips (RC-Gips) entwickelt. Kernpunkt dieses Konzepts ist, dass Rahmenbedingungen festgelegt werden, die eine Verwendung dieses RC-Gipses ohne Einschränkungen als sekundärer Rohstoff in ausgewählten Gipswerken möglich machen. Bei Sammlung, Zwischenlagerung und Aufbereitung von Gipsplatten aus dem Rückbau und der Zuführung von RC-Gips zu den einzelnen Gipswerken unterstützt die Entsorgungswirtschaft.

## **3. Rohstoffgewinnung und Biodiversität**

Der Rohstoff Gips stammt heute entweder aus natürlichen Lagerstätten oder wird aus technischen Prozessen gewonnen, wobei insbesondere REA-Gips aus Kohlekraftwerken eine bedeutende Rohstoffquelle darstellt. Im Rahmen des Klimaschutzes ist man bestrebt, die fossilen Energiequellen – also auch die Kohleverstromung – durch erneuerbare Energien zu ersetzen. Dies bedeutet, dass tendenziell die REA-Gipsmenge abnehmen wird und auch dieses Nebenprodukt der Kohleverstromung ebenso wie die Naturgipsreserven als endlicher Rohstoff zu betrachten sind. Zwangsläufig wird aber dadurch der zukünftige Stellenwert von Naturgips und Recycling-Gips deutlich steigen.

Die Antwort auf diese Situation kann nicht nur der schonende Umgang mit den Rohstoffen alleine sein, vielmehr ist es ein Prinzip der Gipsindustrie, beim Eingriff in Natur und Landschaft auch die gesellschaftliche Akzeptanz und die Umweltverträglichkeit zu gewährleisten.

Die gesellschaftliche Akzeptanz wird heute durch umfangreiche Vorbereitungen im Rahmen der Landes- und Regionalplanung zur Rohstoff-sicherung, damit verbundenen Anhörungs- und Beteiligungsverfahren für die Öffentlichkeit und Fachbehörden, und aufwendige Genehmigungsverfahren gewährleistet.

Für die Umweltverträglichkeit hat die EU-Kommission zunächst bestätigt, dass selbst in Naturschutzgebieten (z. B. FFH- und Vogelschutzgebiete) ein Rohstoffabbau zulässig sein kann. Voraussetzung hierfür ist allerdings insbesondere ein positiver Beitrag im Rahmen der Biodiversitätsstrategie. Hinter diesem Begriff verbirgt sich die Förderung der Artenvielfalt mit den Zielen, die Leistungs- und Funktionsfähigkeit des Naturhaushalts, die Regenerationsfähigkeit und nachhaltige Nutzungsfähigkeit der Naturgüter, die Tier- und Pflanzenwelt, einschließlich ihrer Lebensstätten und Lebensräume sowie die Vielfalt, Eigenart und Schönheit sowie den Erholungswert von Natur und Landschaft auf Dauer zu sichern.

Hierfür hat die Gipsindustrie nicht nur die Renaturierung und Rekultivierung ihrer Steinbrüche nach der Nutzung im Fokus, sondern wird in den nächsten Jahren auch ein Biodiversitätsmanagement für die Betriebsphase der Steinbrüche entwickeln. Die bislang erhobenen Daten sprechen eindeutig dafür, dass Steinbrüche einen positiven Effekt auf die Artenvielfalt haben, insbesondere in der in Deutschland vorherrschenden Kulturlandschaft, die durch die hohe Siedlungsdichte, Verkehrsinfrastruktur und intensive Forst- und Landwirtschaft geprägt ist. Steinbrüche sind heute ein wichtiges Rückzugsrefugium für Tier- und Pflanzenarten geworden, die es sonst nicht mehr in dieser Vielfalt geben würde. Unter dieser Voraussetzung kann auch die Gewinnung endlicher Rohstoffe als nachhaltig angesehen werden.





## DEUTSCHE UND INTERNATIONALE PARTNERVERBÄNDE DER GIPSINDUSTRIE

Bundesverband der Gipsindustrie e.V.,  
Berlin  
**[www.gips.de](http://www.gips.de)**

Forschungsvereinigung der Gipsindustrie e.V.,  
Berlin  
**[www.gips.de](http://www.gips.de)**

Eurogypsum Verband der europäischen Gipsindustrien,  
Brüssel  
**[www.eurogypsum.org](http://www.eurogypsum.org)**

NBVG Nederlandse Branch Vereniging Gips,  
Rotterdam  
**[www.gips.nl](http://www.gips.nl)**

Gypsum Association Not-for-profit trade association of  
manufacturers of gypsum board in the U.S. and Canada,  
Washington DC  
**[www.gypsum.org](http://www.gypsum.org)**

Bundesverband Baustoffe – Steine und Erden e.V.,  
Berlin  
**[www.baustoffindustrie.de](http://www.baustoffindustrie.de)**

### Hinweise auf Downloads

Das GIPS-Datenbuch wie viele weitere technische Publikationen des Bundesverbandes werden sowohl als Druckschrift als auch als digitale Dokumente angeboten.

Sie können die Publikationen beim Bundesverband – sofern angegebene – als Druckschriften anfordern unter:  
Telefaxnummer **+49 30 31 169822-9** oder unter **[info@gips.de](mailto:info@gips.de)**

Ihr Pfad zum kostenlosen Download von Merkblättern, Praxisleitfäden und Veröffentlichungen:  
**[www.gips.de](http://www.gips.de) > Service > Download & Bestellung**

## **IMPRESSUM**

### **Herausgeber**

Bundesverband der Gipsindustrie e. V.  
Kochstraße 6–7  
10969 Berlin  
Telefon +49 30 31169822-0  
Telefax +49 30 31169822-9  
E-Mail [info@gips.de](mailto:info@gips.de)  
**Internet [www.gips.de](http://www.gips.de)**

### **Allgemeine Hinweise**

© Bundesverband der Gipsindustrie e. V., 2013

Nachdruck, fotomechanische, elektronische oder sonstige Vervielfältigung, Bearbeitung, Übersetzung, Mikroverfilmung, Einspeicherung, Verarbeitung bzw. Wiedergabe in Datenbanken oder anderen elektronischen Medien und Systemen – auch auszugsweise – nur nach schriftlicher Zustimmung des Herausgebers.

Alle Rechte vorbehalten  
Alle Angaben ohne Gewähr

Trotz intensiver Recherche und Anstrengung, komplette, richtige und aktuelle Daten zu veröffentlichen, haftet der Bundesverband nicht für die Richtigkeit und Vollständigkeit der Angaben. Der Bundesverband dankt seinen Lesern für Mitteilungen über Fehler, Ungültigkeiten und Irrtümer.

Alle Angaben im GIPS-Datenbuch beziehen sich auf die herstellenden Unternehmen des Bundesverbandes der Gipsindustrie e. V.

Redaktionsschluss: Mai 2013



**Bundesverband der Gipsindustrie e. V.**

Kochstraße 6–7

10969 Berlin

Telefon +49 30 31169822-0

Telefax +49 30 31169822-9

E-Mail [info@gips.de](mailto:info@gips.de)

**Internet [www.gips.de](http://www.gips.de)**

**GIPS**   
schafft Freiräume.